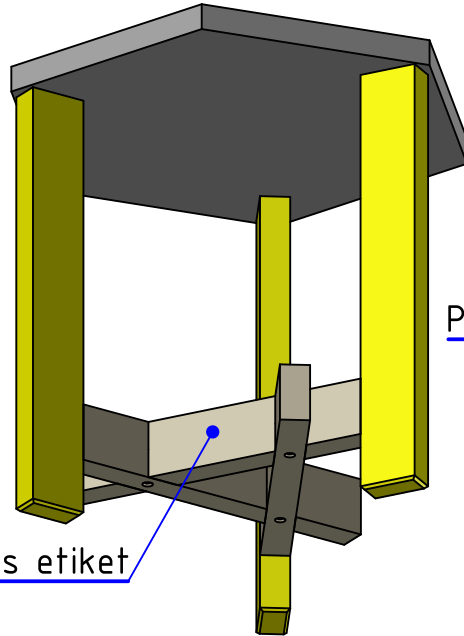


MOET MANUEEL UITGEVOERD WORDEN

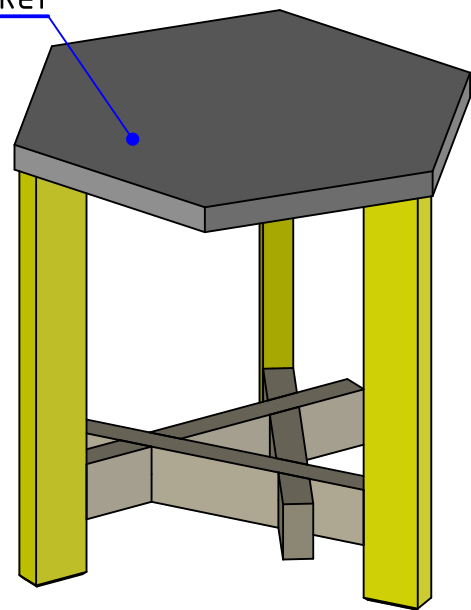
- 1) Recht steken van de gaten (geen minderingen toegestaan)
- 2) Schuine kanten pennen (zoekkantjes)
- 3) Halfhoutverbindingen voor de regels
- 4) Schuine kanten onderkant poten
- 5) Opzuiveren en kanten breken



MAG MACHINAAL UITGEVOERD WORDEN

- 1) Gaten poten
- 2) Pennen regels
- 3) Drevelgaten in blad en poten

Plaats etiket



Plaats etiket

MOET GELIJD WORDEN

- 1) Poten met regels
- 2) Drevels in de poten

MAG NIET GELIJD WORDEN

- 1) Halfhoutverbindingen (regels)
- 2) Blad op de poten

MOET GESCHROEFD WORDEN

- 1) Halfhoutverbindingen (regels langs onder)

Dikte van het blad afhankelijk van de geleverde plaat

| Nr | Benaming | Aantal | L_(mm) | B_(mm) | D_(mm) | MATERIAAL |
|----|-----------|--------|--------|--------|--------|-----------|
| 1 | Poten | 3 | 300.0 | 40 | 20 | Grenen |
| 2 | Regels | 3 | 248.0 | 40 | 20 | Beuken |
| 3 | Blad | 1 | 323.3 | 280 | 19 | MDF |
| 4 | Drevels | 3 | 30.0 | 8 | 8 | Beuken |
| 5 | Schroeven | 3 | 35 | - | 3.5 | - |

Schaal:
1:2
mm

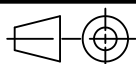
VLAAMSE HOUTPROEF 2013
Tafeltje - houtlijst

Klas:

Datum: 09/01/13

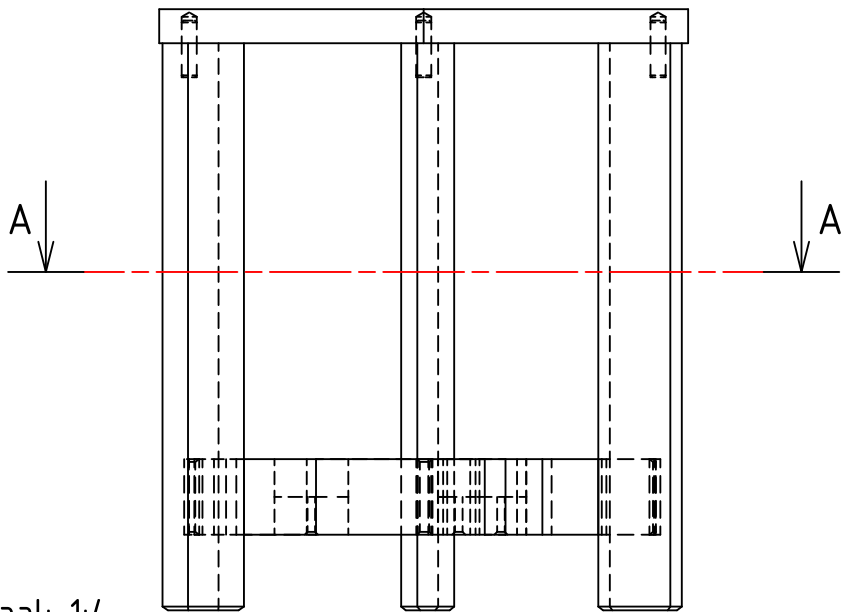
Getekend: vdof - TOPSOLID

Gezien:

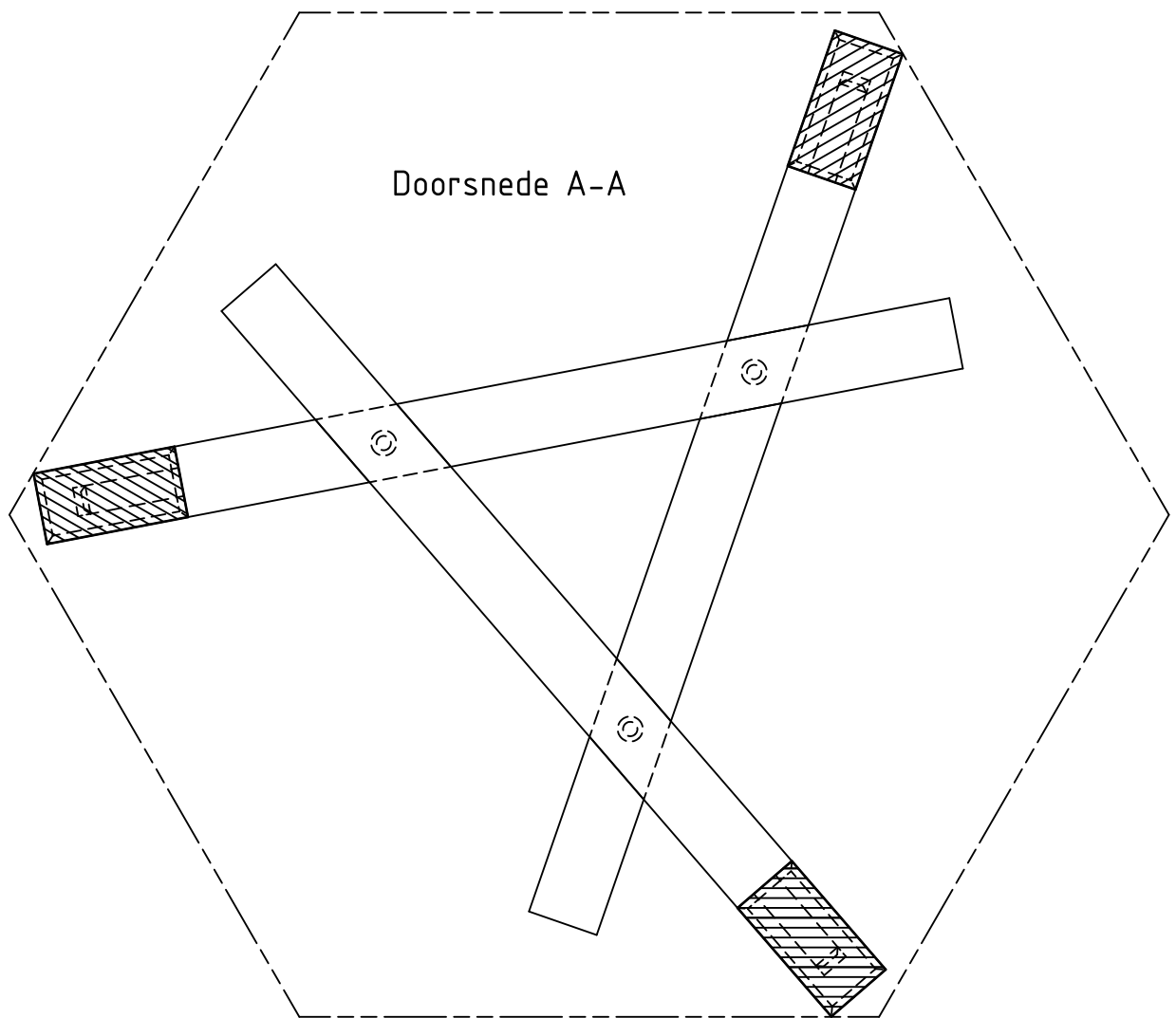


CONFEDERATIE BOUW

Ident. nr. 2013 - 1.7

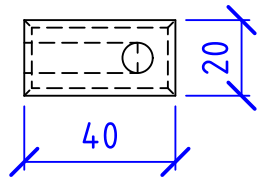
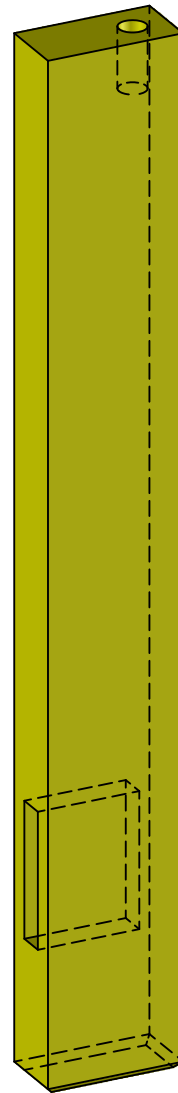
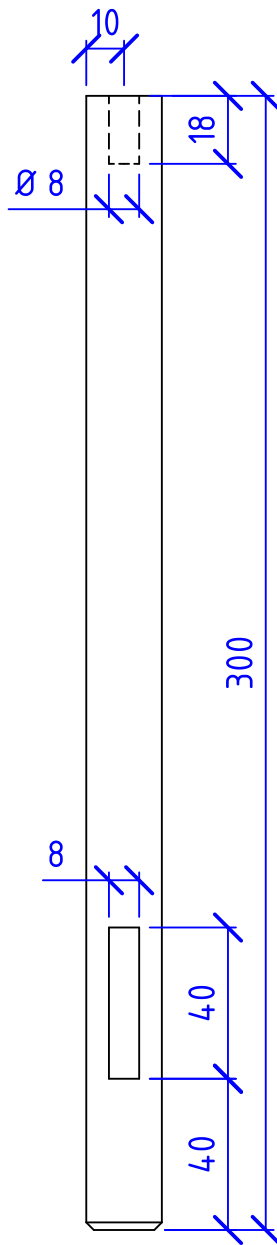
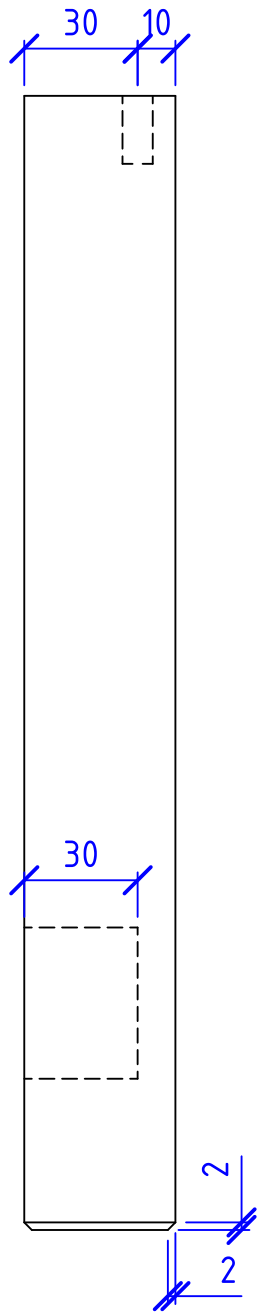


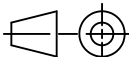
Voorraanzicht schaal: 1:4

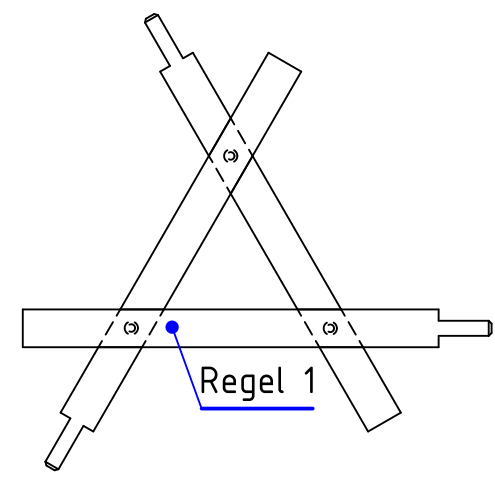
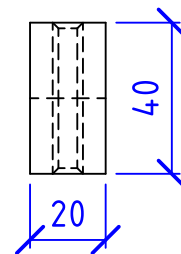
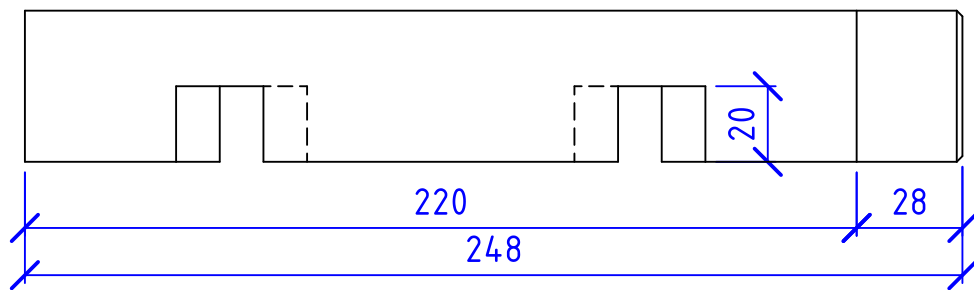


Doorsnede A-A

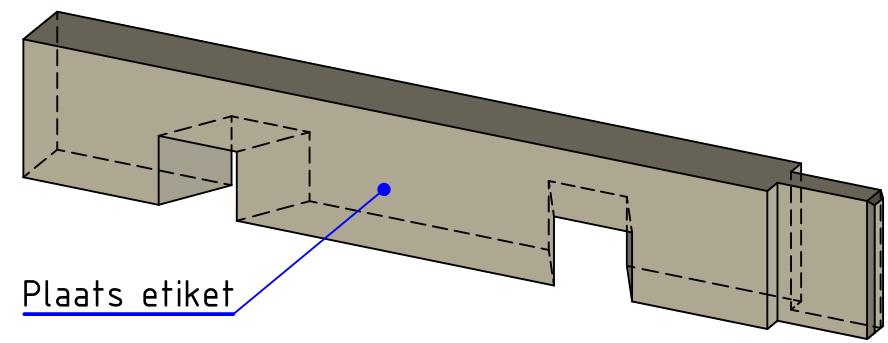
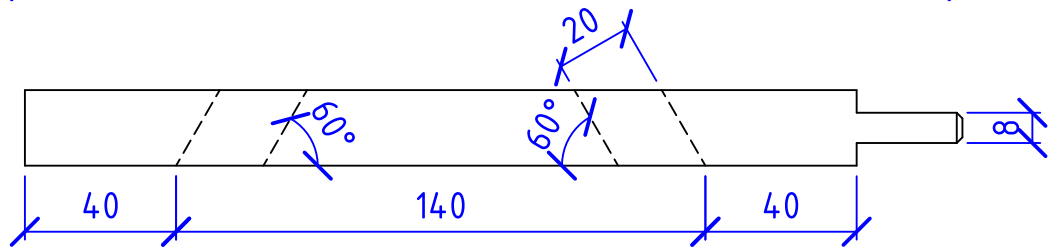
| | | | |
|---|---|---------------------------|-----------------|
| Schaal: 1:2 mm | VLAAMSE HOUTPROEF 2013 Tafeltje - horizontale drsn | Klas: | Datum: 09/01/13 |
| | | Getekend: vdof - TOPSOLID | |
|  CONFEDERATIE BOUW | | Gezien: | |
| | | Ident. nr. 2013 - 2.7 | |



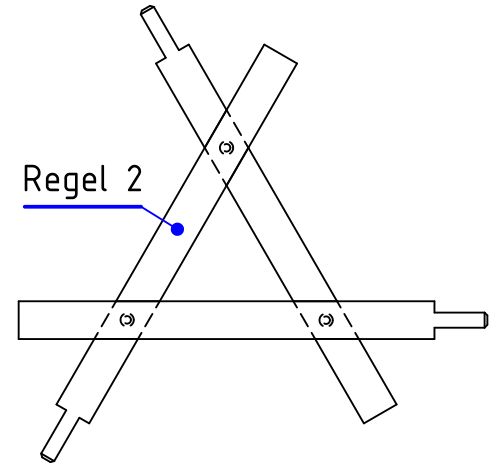
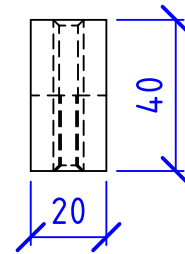
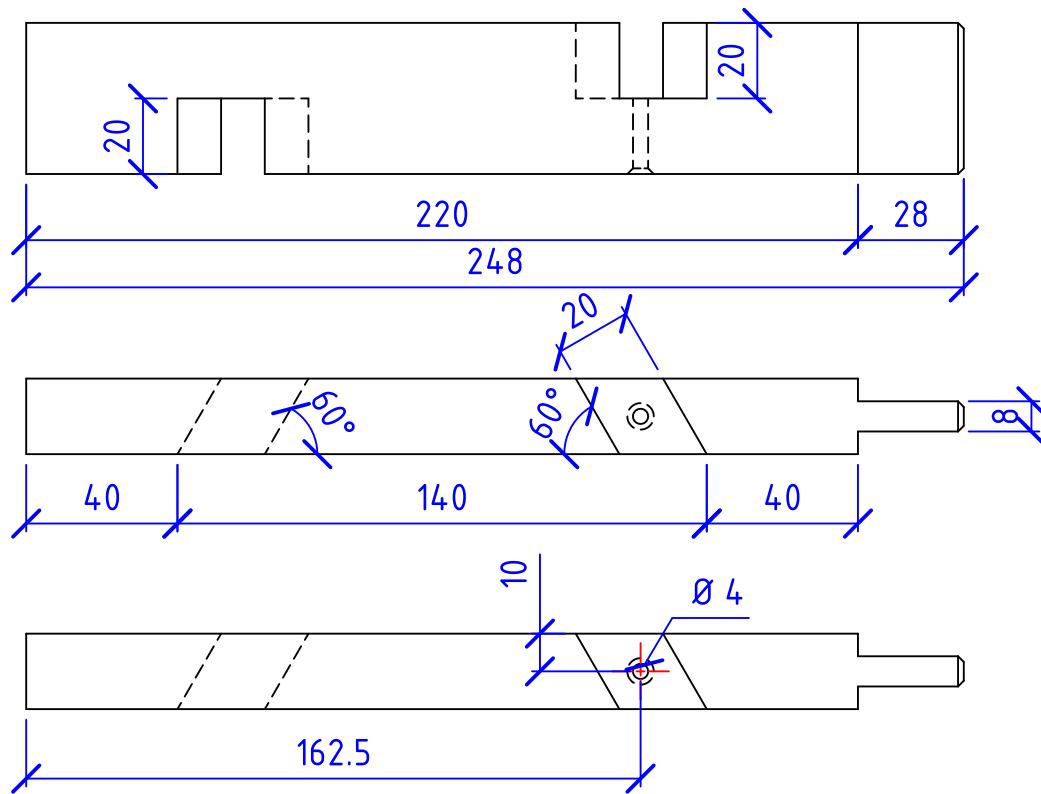
| | | | |
|---|---|---------------------------|-----------------|
| Schaal: 1:2 mm | VLAAMSE HOUTPROEF 2013 Tafeltje - poot | Klas: | Datum: 09/01/13 |
| | | Getekend: vdof - TOPSOLID | |
|  CONFEDERATIE BOUW | | Gezien: | |
| | | Ident. nr. 2013 - 3.7 | |



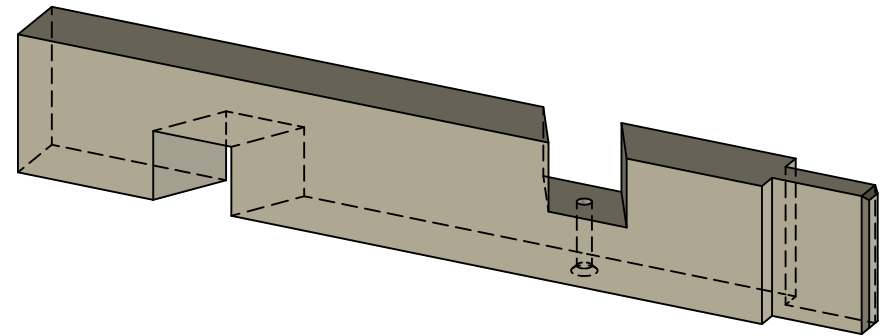
Bovenaanzicht regels schaal 1:4

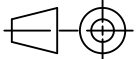


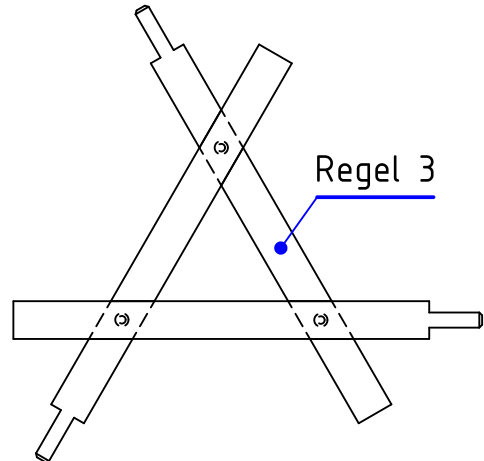
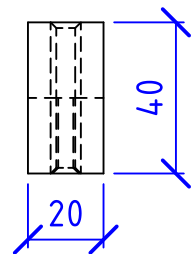
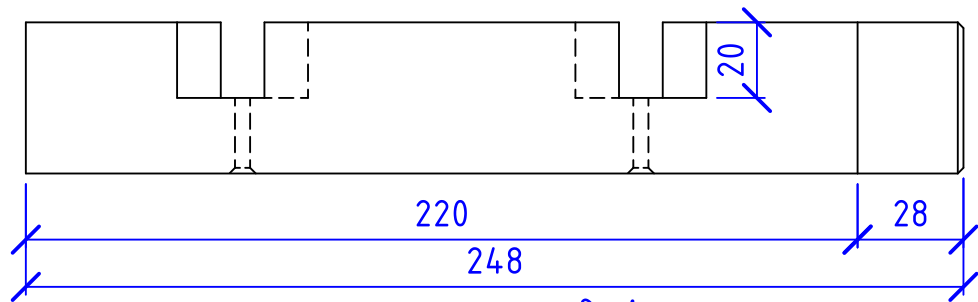
| | | | |
|----------------------|--|---------------------------|-----------------|
| Schaal: 1:2 mm | VLAAMSE HOUTPROEF 2013 Tafeltje - regel 1 | Klas: | Datum: 09/01/13 |
| | | Getekend: vdof - TOPSOLID | Gezien: |
| | CONFEDERATIE BOUW | Ident. nr. 2013 - 4.7 | |



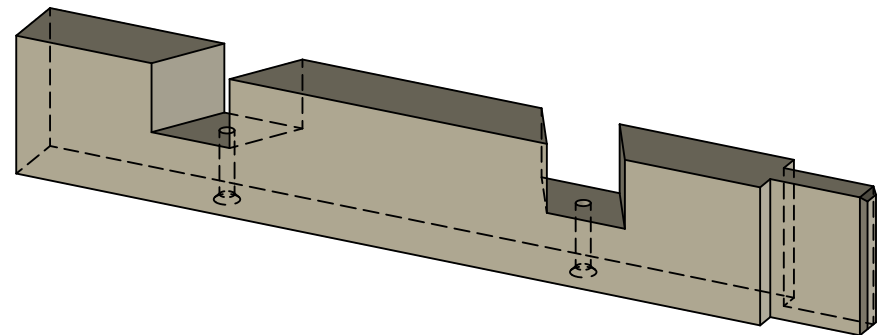
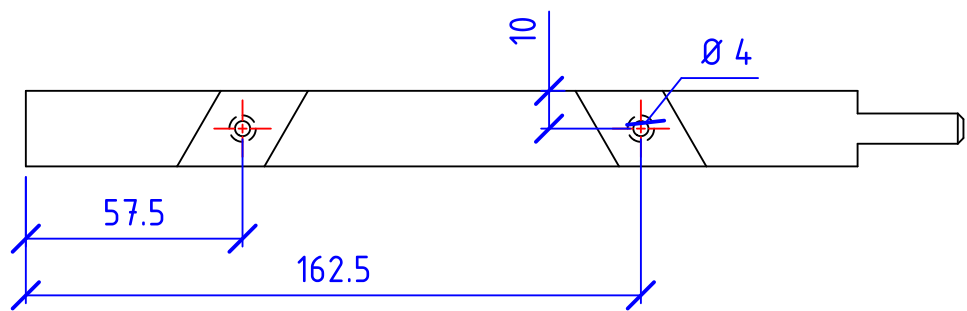
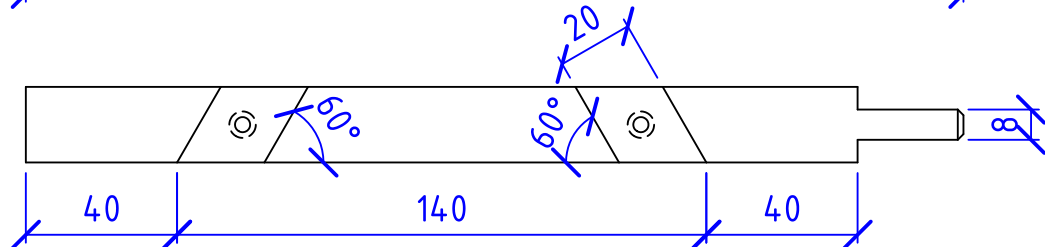
Bovenaanzicht regels schaal 1:4



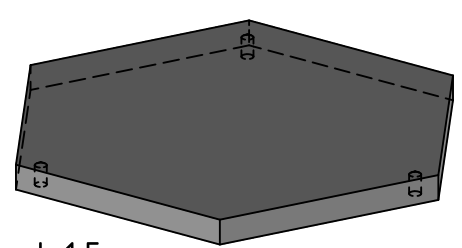
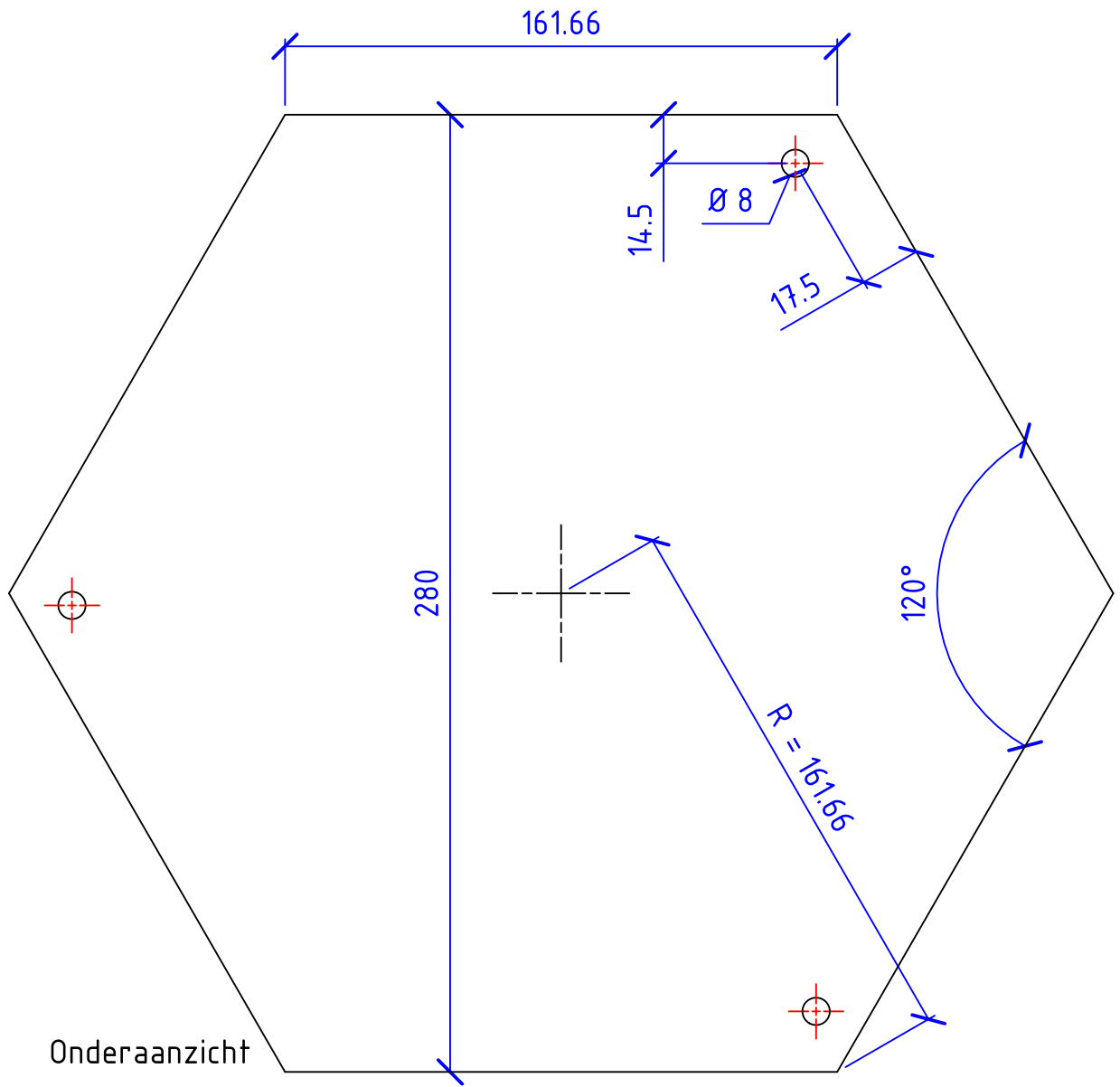
| | | | |
|---|--|---------------------------|-----------------|
| Schaal: 1:2 mm | VLAAMSE HOUTPROEF 2013 Tafeltje - regel 2 | Klas: | Datum: 09/01/13 |
| | | Getekend: vdof - TOPSOLID | |
|  | CONFEDERATIE BOUW | Gezien: | |
| | | Ident. nr. 2013 - 5.7 | |



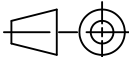
Bovenaanzicht regels schaal 1:4



| | | | |
|---|--|---------------------------|-----------------|
| Schaal: 1:2 mm | VLAAMSE HOUTPROEF 2013 Tafeltje - regel 3 | Klas: | Datum: 09/01/13 |
| | | Getekend: vdof - TOPSOLID | |
|  | CONFEDERATIE BOUW | Gezien: | |
| | | Ident. nr. 2013 - 6.7 | |



Perspectief schaal 1:5

| | | | |
|---|---|---------------------------|-----------------|
| Schaal: 1:2 mm | VLAAMSE HOUTPROEF 2013 Tafeltje - blad | Klas: | Datum: 09/01/13 |
| | | Getekend: vdof - TOPSOLID | |
|  | CONFEDERATIE BOUW | Gezien: | |
| | | Ident. nr. 2013 - 7.7 | |