

Wat mag machinaal uitgevoerd worden:

- De pen- en gatverbindingen
- De drevelverbindingen

Wat moet manueel uitgevoerd worden:

- Rechtsteken van de gaten
- Alle halfhoutverbindingen
- Alle opzuiverwerk
- Alle kanten breken

Wat mag er niet :

- Een afwerkingslaag aangebracht worden

Tip: gebruik snelle witte PVAC-lijm

Wat mag gelijmd worden:

- De achterpoten met de rugregels
- De achterpoten met de bovenregels
- De achterpoten met de onderregels

Wat mag niet gelijmd worden:

- De MDF poot tussen de regels
- De zitting op de regels

Nr	Benaming	Aantal	L_(mm)	B_(mm)	D_(mm)	MATERIAAL
1	Achterpoten	2	610.0	80	20	Grenen
2	Bovenregels	2	170.0	45	20	Eiken
3	Onderregels	2	190.0	45	20	Eiken
4	Rugregels	2	160.0	45	20	Beuken
5	Poot	1	330.0	250	13	MDF Carolina Pine
6	Zitting	1	264.0	184	13	MDF Carolina Pine
7	Drevels 30 x 8	8	30	8	8	Beuken
8	Schroeven 4 x 30	2	30	-	4	-
9	Schroeven 4 x 45	2	45	-	4	-

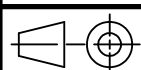
Schaal:  
1:5  
mm

VLAAMSE HOUTPROEF 2016  
Voorstellingstekening

Klas: Datum: 01/03/16

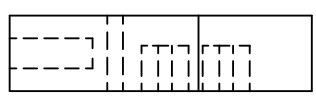
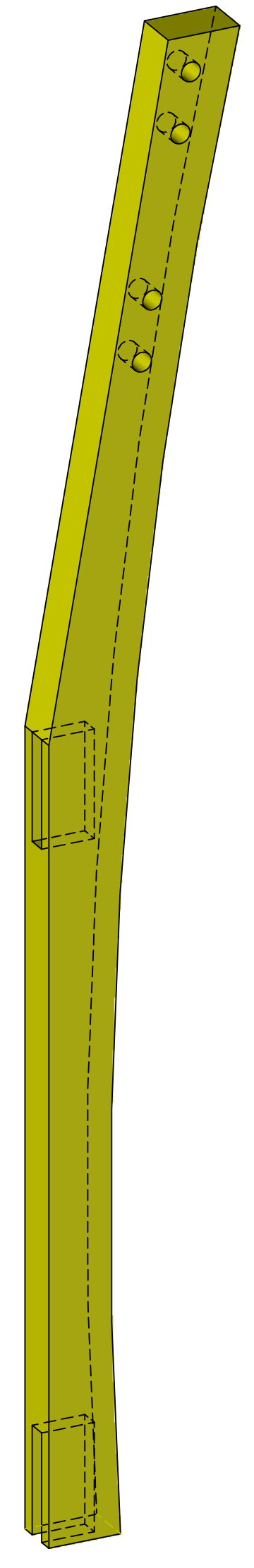
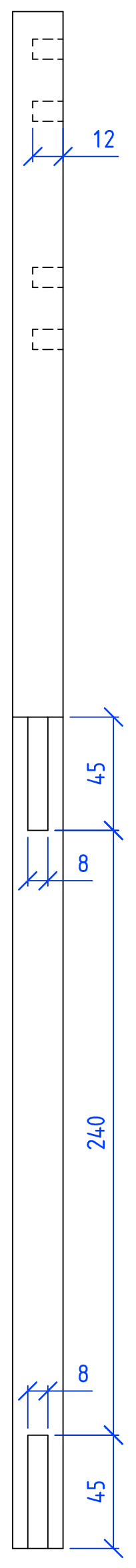
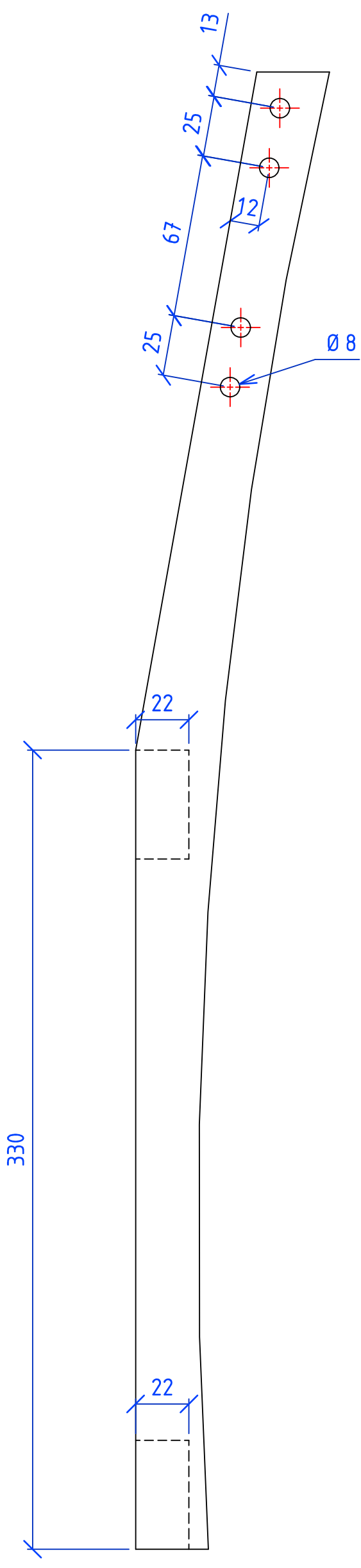
Getekend: vdof - TOPSOLID

Gezien:



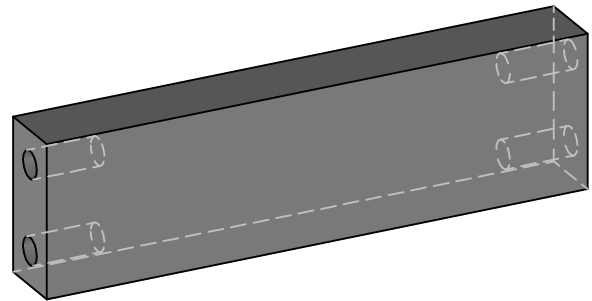
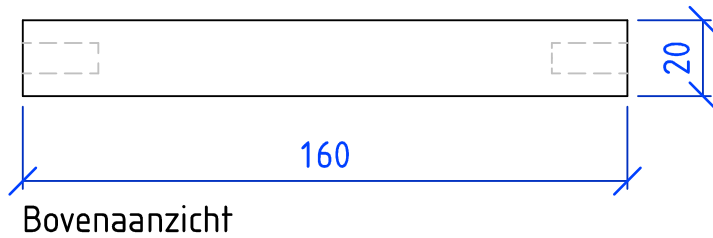
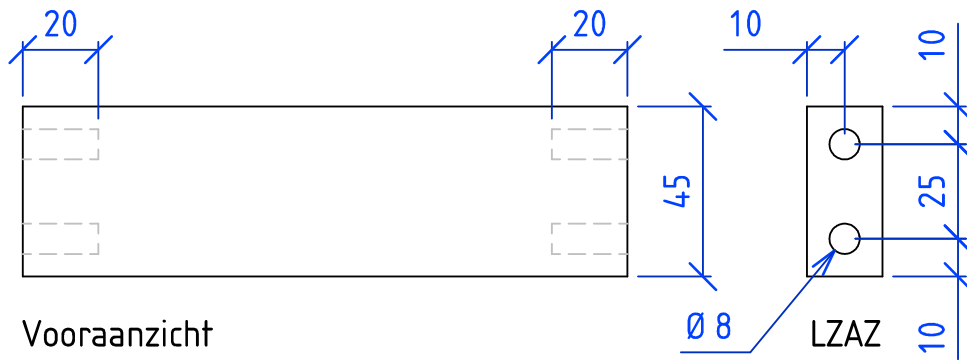
CONFEDERATIE BOUW

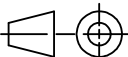
Ident. nr. 2016 - 2.1

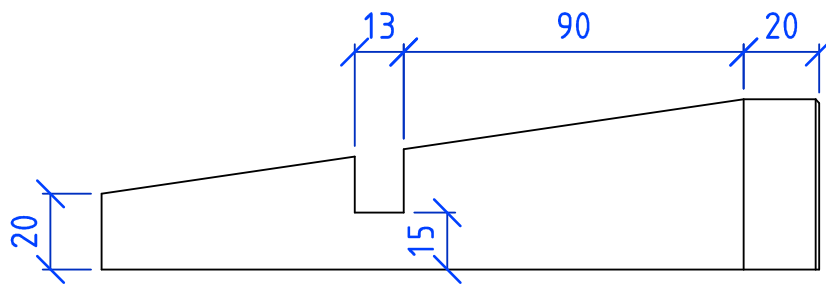


\* LET OP ! Maak een linkse en rechtse pool

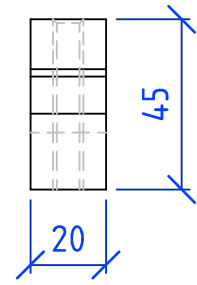
Nr	Benaming	Aantal	L_(mm)	B_(mm)	D_(mm)	MATERIAAL
-	Achterpoten *	2	610.0	80	20	Grenen
Schaal: 1:2 mm	VLAAMSE HOUTPROEF 20126 Achterpoten			Klas:	Datum: 01/03/16	
				Getekend: vdof - TOPSOLID		
				Gezien:		
	CONFEDERATIE BOUW			Ident. nr. 2016 - 2.2		



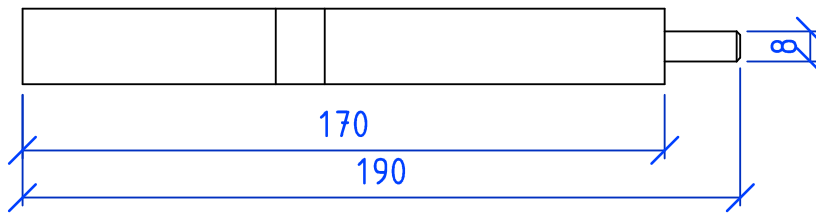
Nr	Benaming	Aantal	L_(mm)	B_(mm)	D_(mm)	MATERIAAL	
-	Rugregels	2	160.0	45	20	Beuken	
Schaal: 1:2 mm	VLAAMSE HOUTPROEF 2016 Rugregels			Klas:	Datum: 01/03/16		
				Getekend: vdof - TOPSOLID			
				Gezien:			
		CONFEDERATIE BOUW		Ident. nr. 2016 - 2.3			



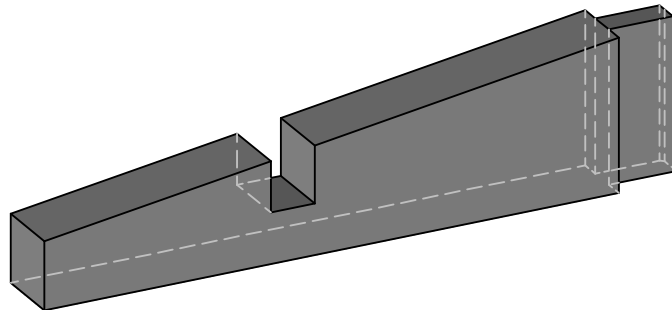
Vooraanzicht

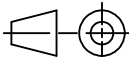


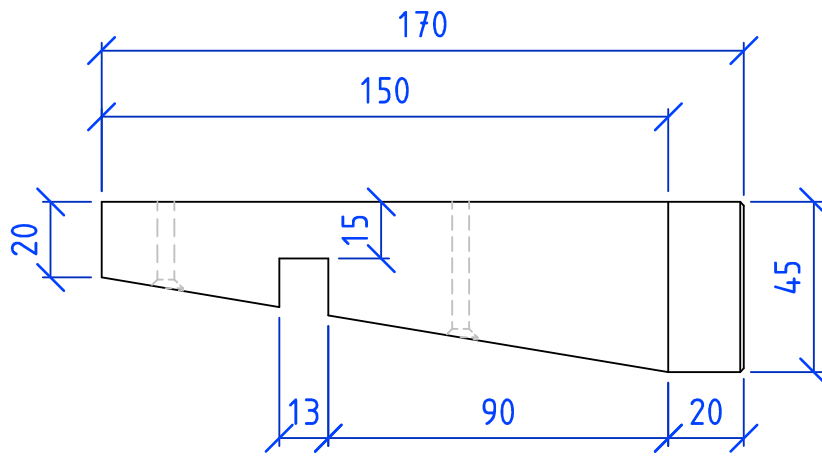
Linkerzijaanzicht



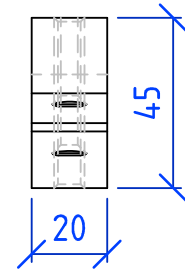
Bovenaanzicht



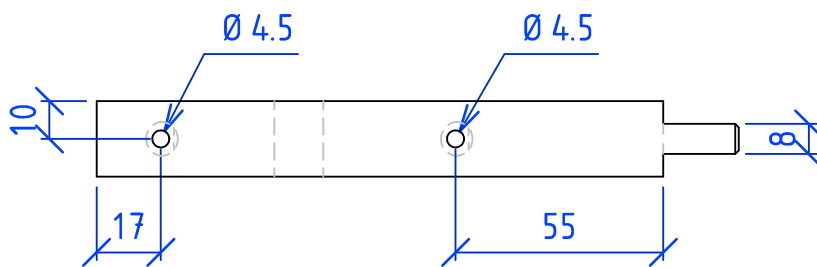
Nr	Benaming	Aantal	L_(mm)	B_(mm)	D_(mm)	MATERIAAL	
-	Onderregels	2	190.0	45	20	Eiken	
Schaal: 1:2 mm	VLAAMSE HOUTPROEF 2016 Onderregels			Klas:	Datum: 01/03/16		
				Getekend: vdof - TOPSOLID			
				Gezien:			
 CONFEDERATIE BOUW			Ident. nr. 2016 - 2.4				



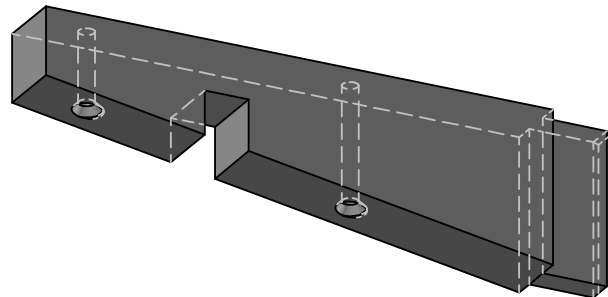
Vooraanzicht

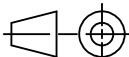


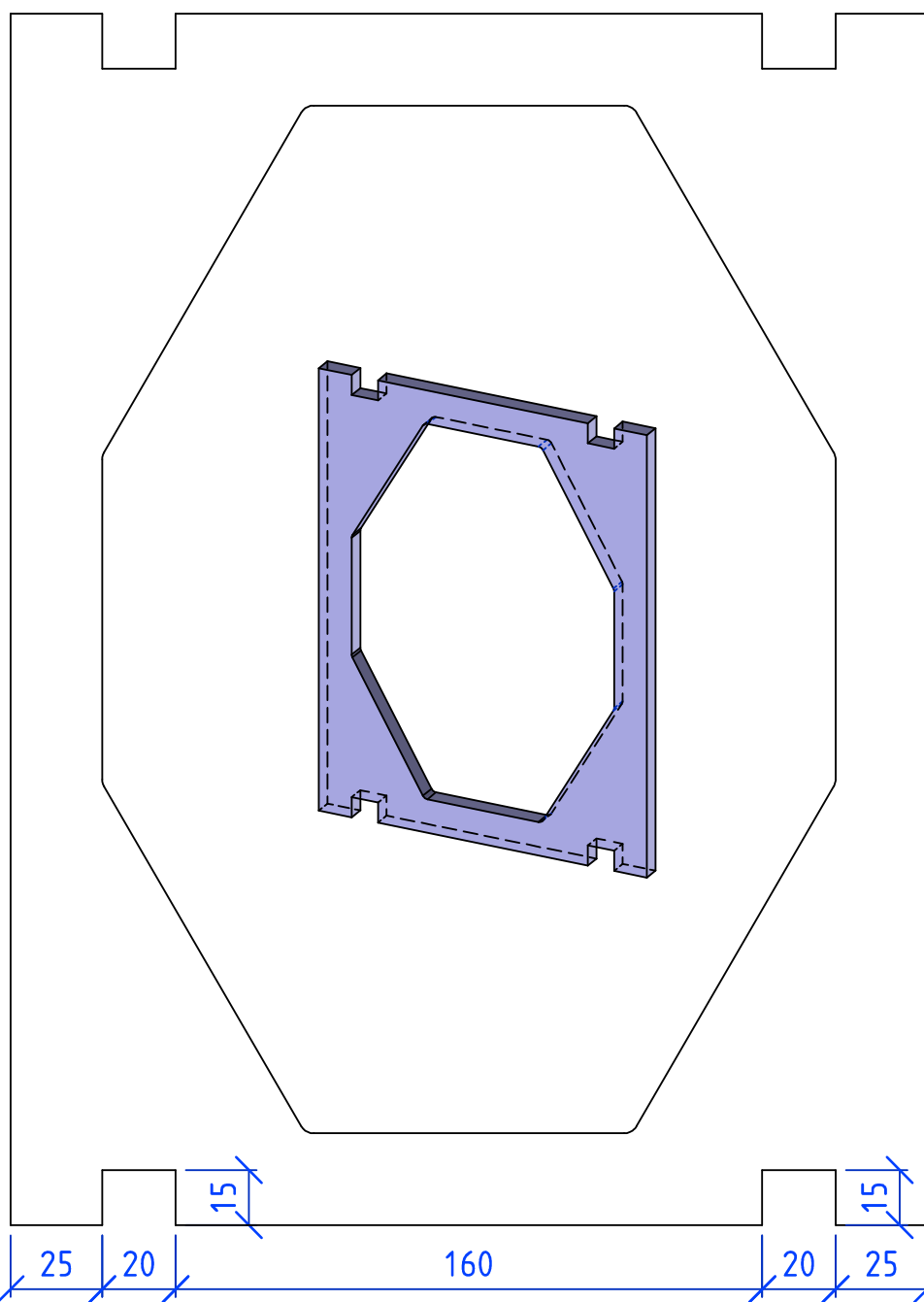
Linkerzijaanzicht



Bovenaanzicht

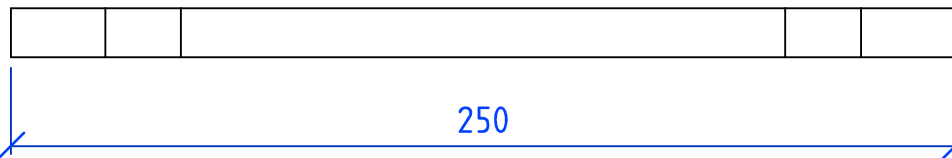


Nr	Benaming	Aantal	L_(mm)	B_(mm)	D_(mm)	MATERIAAL
-	Bovenregels	2	170.0	45	20	Eiken
Schaal: 1:2 mm	VLAAMSE HOUTPROEF 2016 Bovenregels		Klas:	Datum: 30/11/2015		
			Getekend: vdof - TOPSOLID			
			Gezien:			
			CONFEDERATIE BOUW		Ident. nr. 2016 - 2.5	



Vooraanzicht

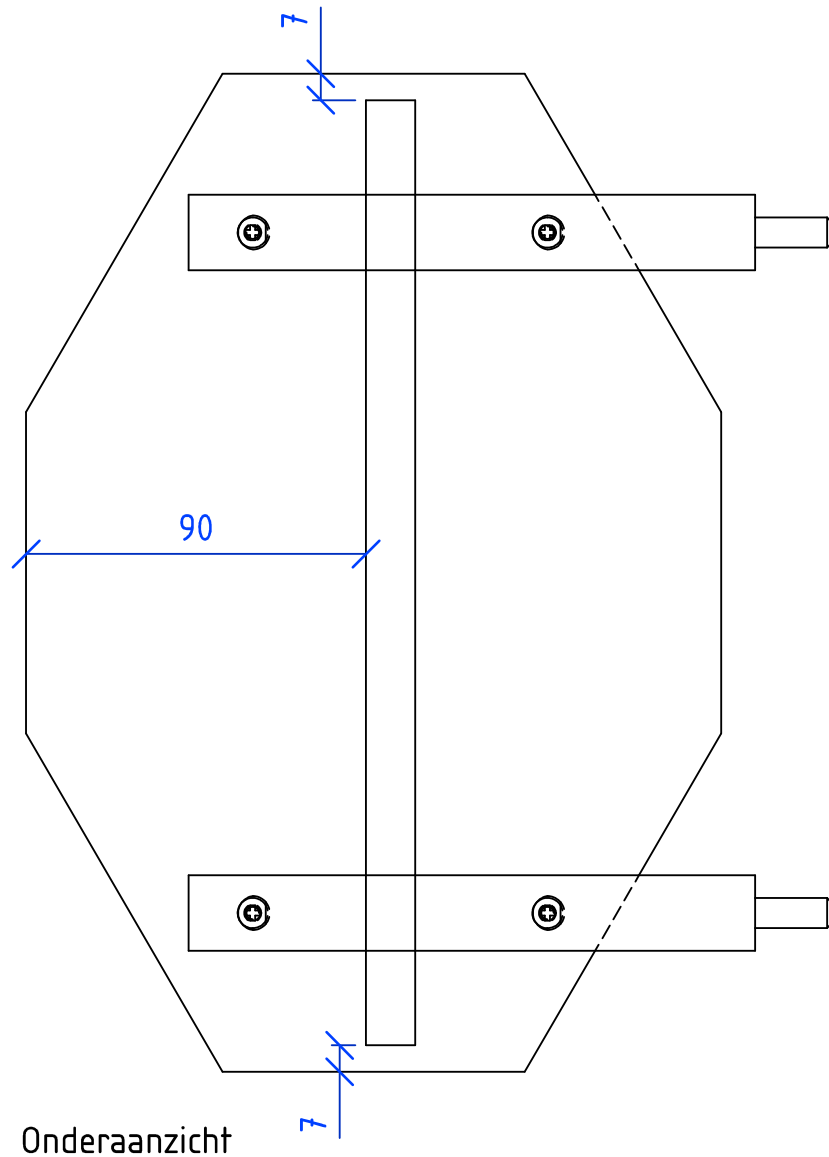
LZAZ



Bovenaanzicht

Nr	Benaming	Aantal	L_(mm)	B_(mm)	D_(mm)	MATERIAAL
-	Poot	1	330.0	250	13	Gefineerde MDF

Schaal: 1:2 mm	VLAAMSE HOUTPROEF 2016 Poot MDF	Klas:	Datum: 01/03/16
		Getekend: vdof - TOPSOLID	
		Gezien:	
 CONFEDERATIE BOUW		Ident. nr. 2016 - 2.6	



Schaal:  
1:2  
mm

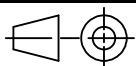
VLAAMSE HOUTPROEF 2016  
Plaats zitting

Klas:

Datum: 01/03/16

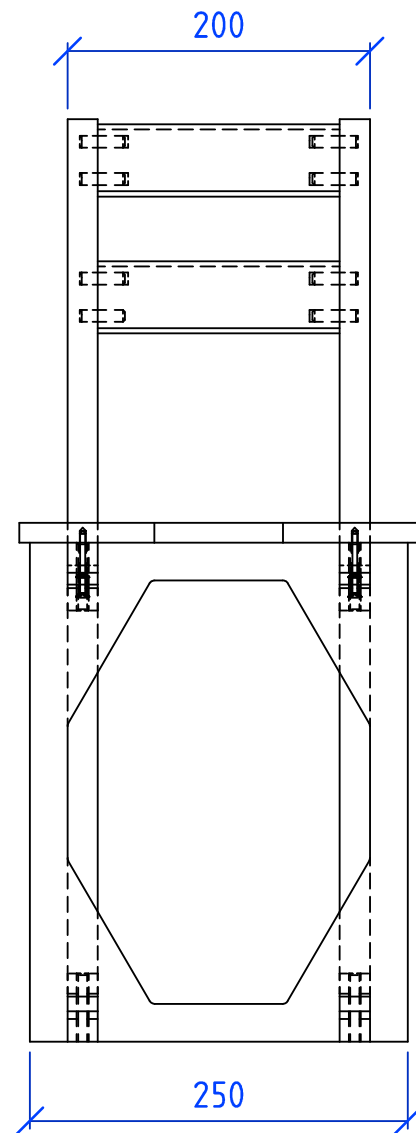
Getekend: vdof - TOPSOLID

Gezien:

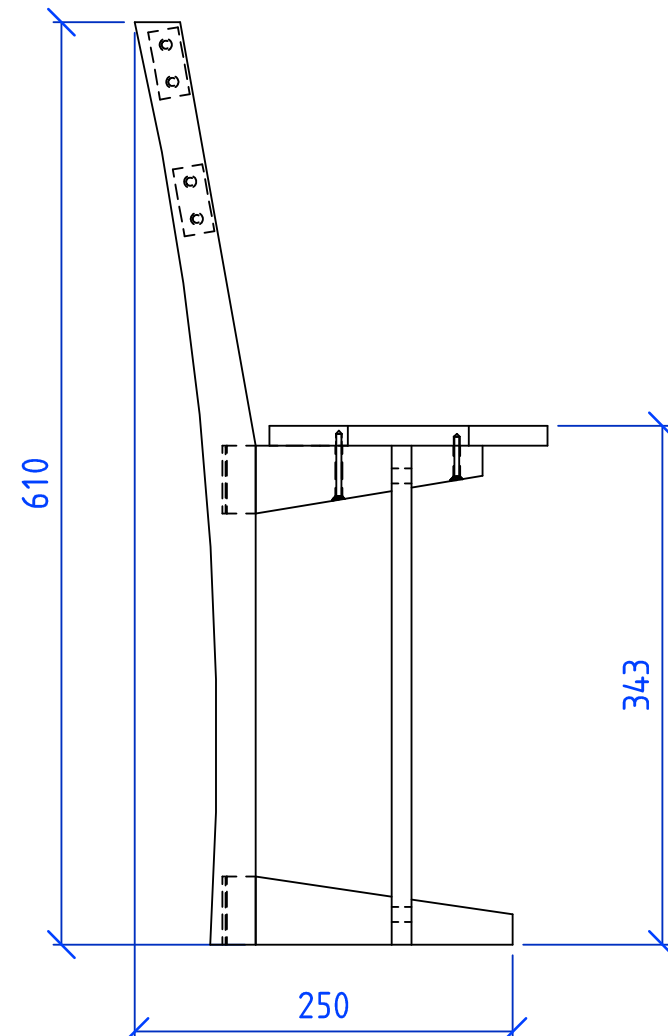


CONFEDERATIE BOUW

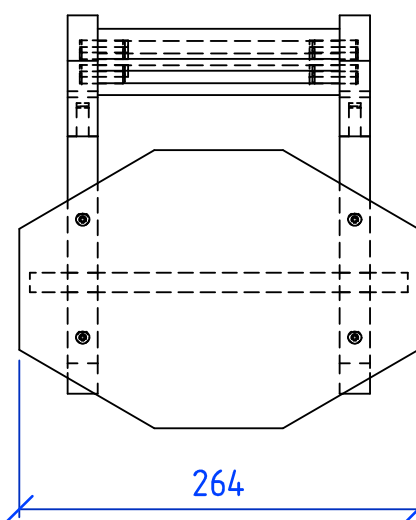
Ident. nr. 2016 - 2.7



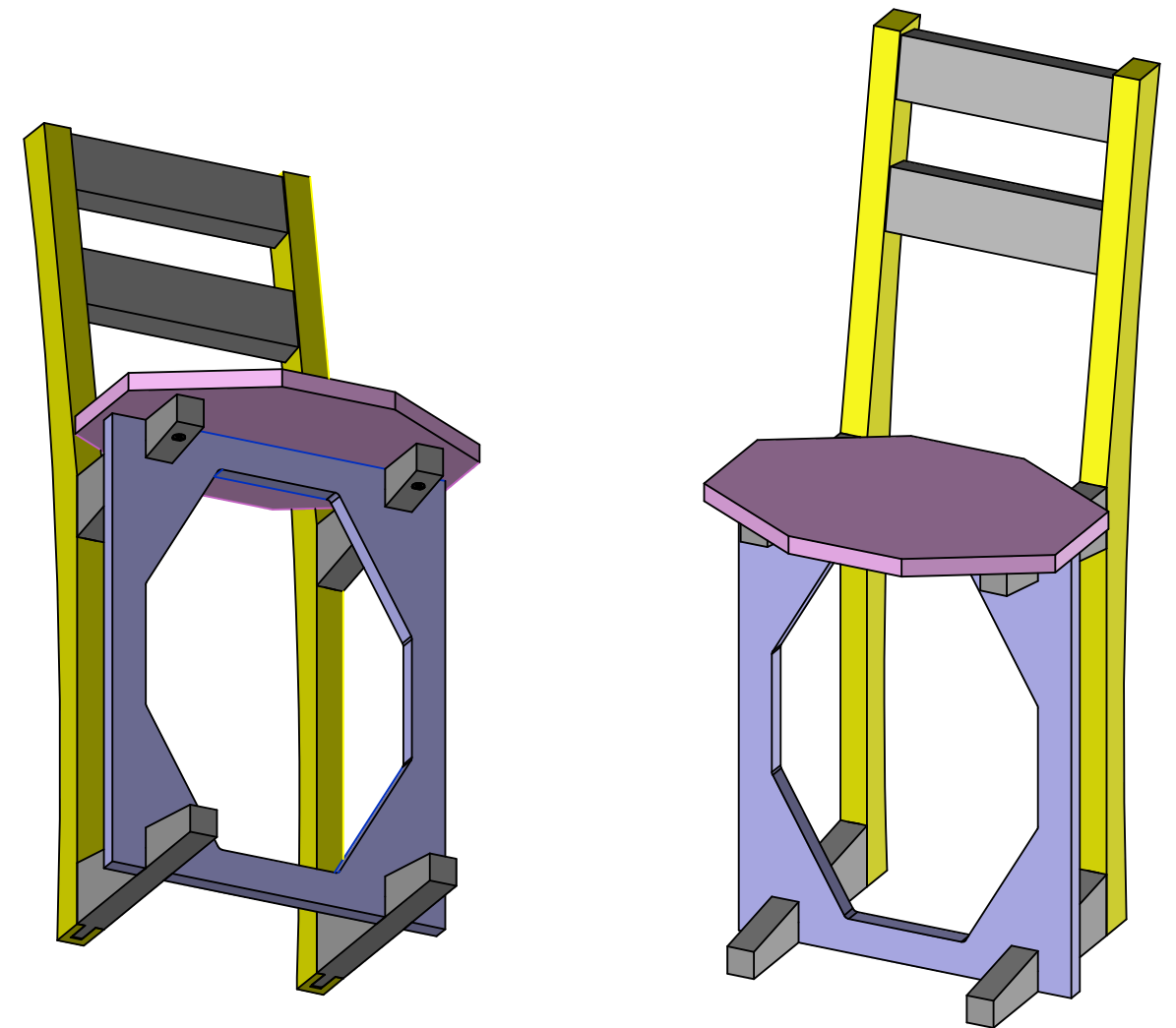
Vooraanzicht



Linkerzijaanzicht



Bovenaanzicht



Nr	Benaming	Aantal	L_(mm)	B_(mm)	D_(mm)	MATERIAAL
1	Achterpoten	2	610.0	80	20	Grenen
2	Rugregels	2	160.0	45	20	Beuken
3	Onderregels	2	190.0	45	20	Eiken
4	Bovenregels	2	170.0	45	20	Eiken
5	Poot	1	330.0	250	13	MDF Carolina Pine
6	Zitting	1	264.0	184	13	MDF Carolina Pine
7	Drevels 30 x 8	8	30	8	8	Beuken
8	Schroeven 4 x 30	2	30	-	4	-
9	Schroeven 4 x 45	2	45	-	4	-

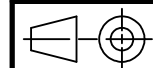
Schaal:  
1:5  
mm

VLAAMSE HOUTPROEF 2016  
Stoeltje

Klas: Datum: 01/03/16

Getekend: vdof - TOPSOLID

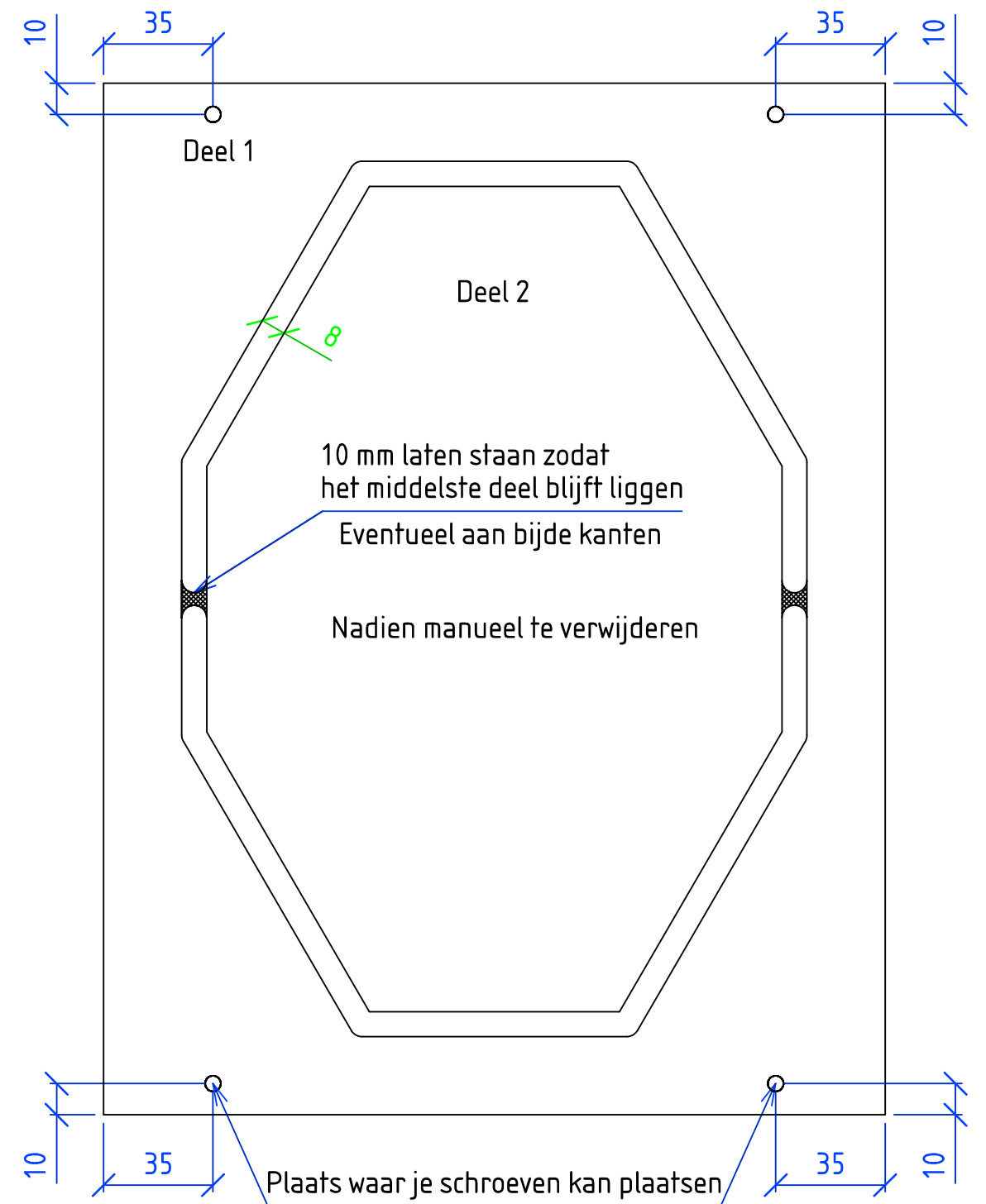
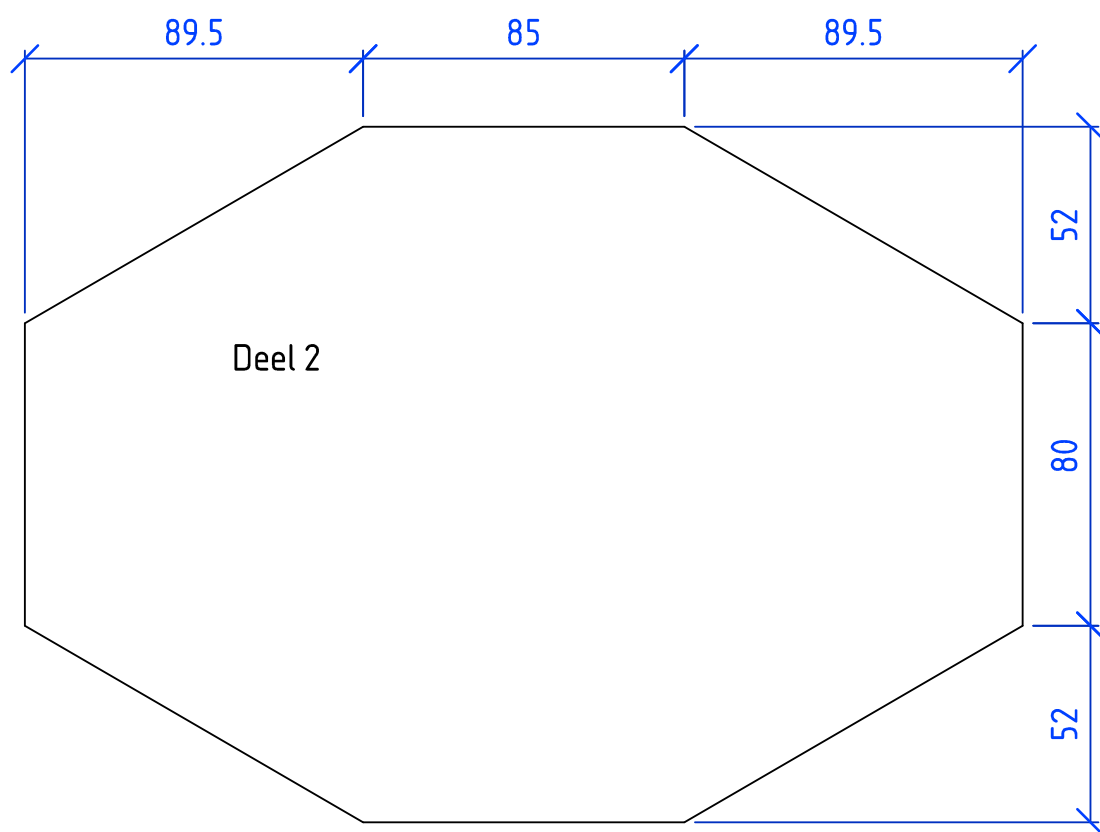
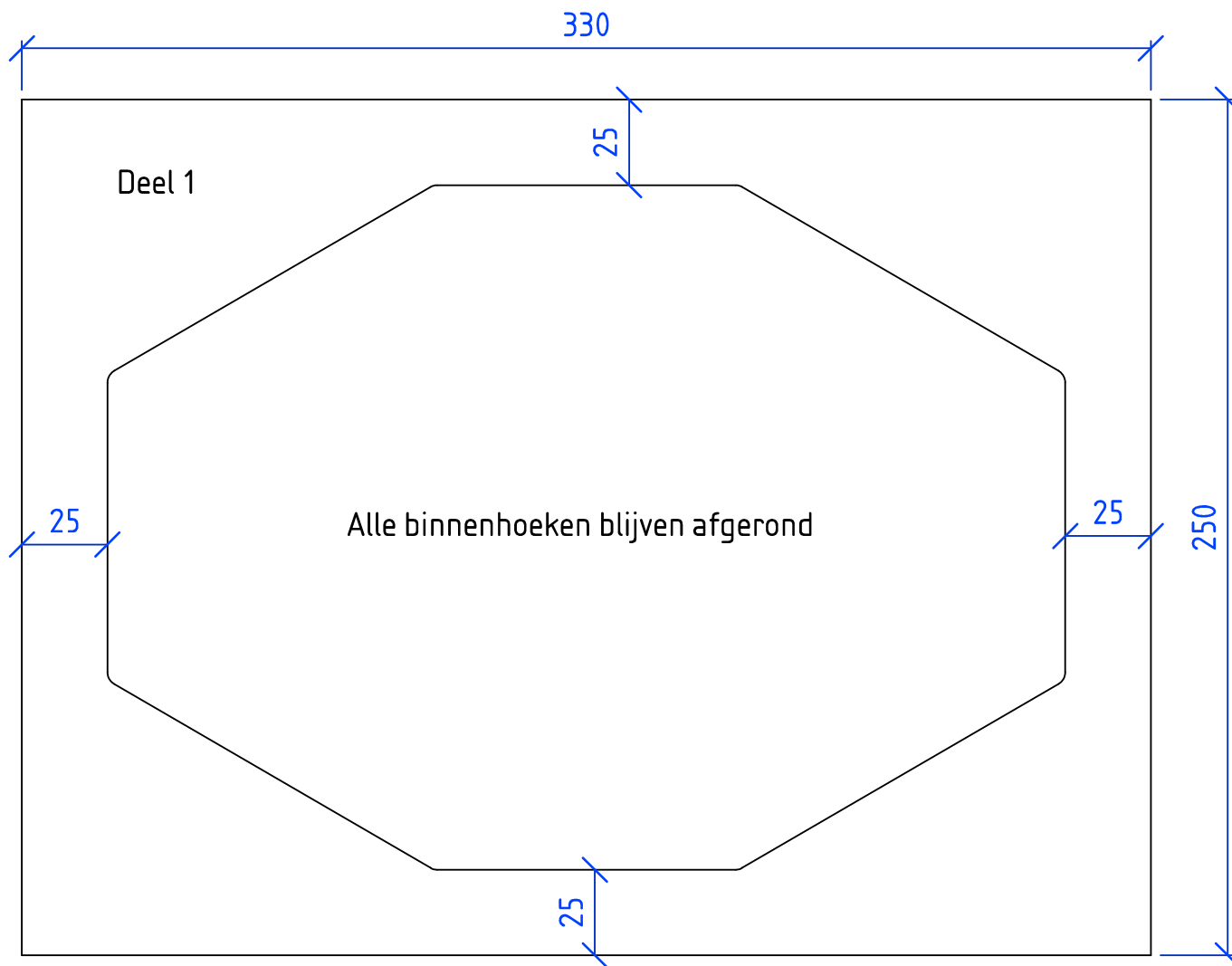
Gezien:



CONFEDERATIE BOUW

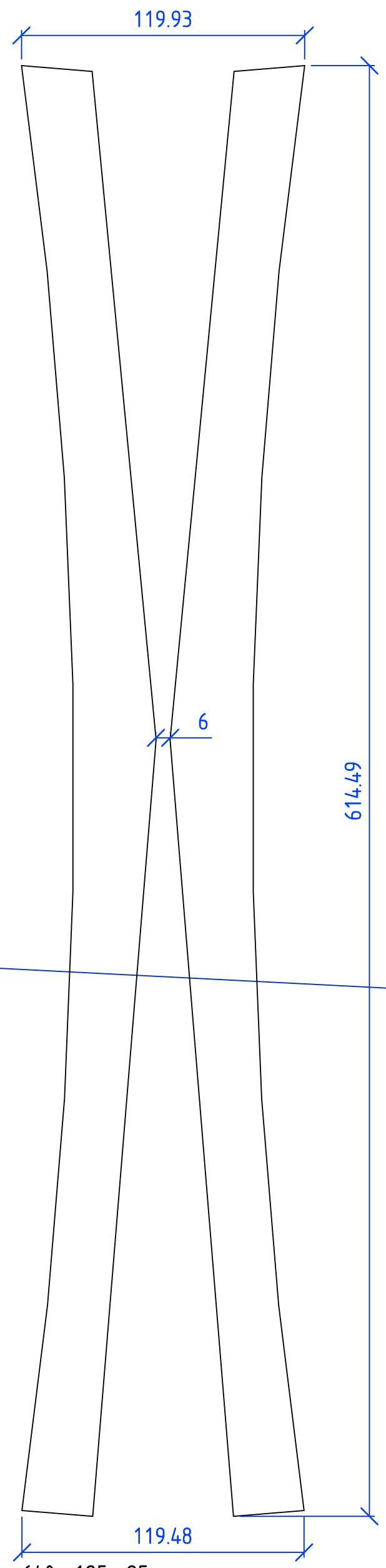
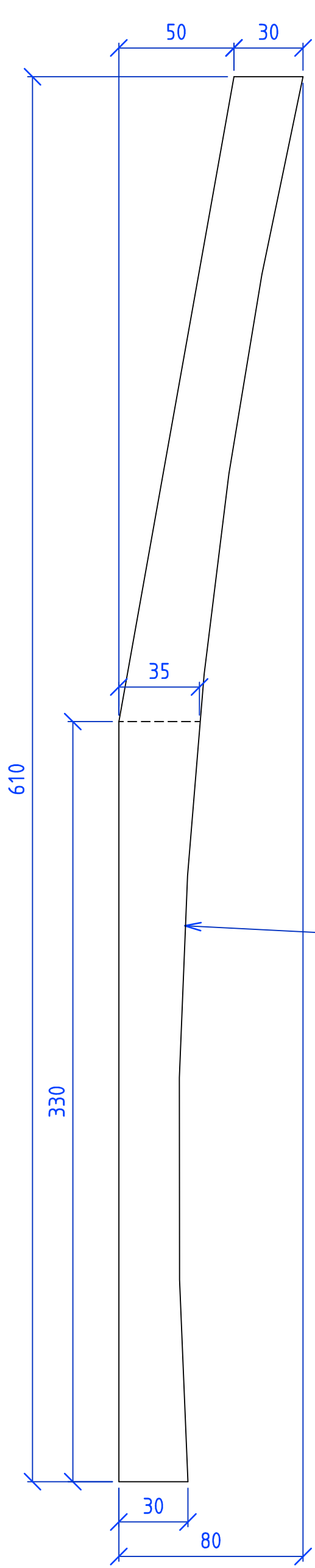
Ident. nr. 2016 - 2.8





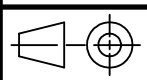
Deel 2 wordt uit deel 1 gefreesd met een frees van 8 mm

Nr	Benaming	Aantal	L_(mm)	B_(mm)	D_(mm)	MATERIAAL
-	Plaatmateriaal	1	330.0	250	13	Gefineerd Carolina Pine
Schaal: 1:2 mm	<b>VLAAMSE HOUTPROEF 2016</b> Vorbereiding plaatmateriaal				Klas:	Datum: 16/03/16
					Getekend: vdof - TOPSOLID	
					Gezien:	
CONFEDERATIE BOUW					Ident. nr. 2016 - VB 1.2	



R 2129.57

Smetplan, houtafmetingen: 640 x 125 x 25  
 Gebruik de overlengte om de stijlen te klemmen (te schroeven) tijdens het frezen,  
 en zaag nadien op lengte.

Nr	Benaming	Aantal	L_(mm)	B_(mm)	D_(mm)	MATERIAAL
-	Stijlen	2	610.0	80	20	Grenen
Schaal: 1:2 mm		VLAAMSE HOUTPROEF 2016 Vorbereiding stijlen			Klas:	Datum: 01/03/16
 CONFEDERATIE BOUW		Gezien:			Ident. nr. 2016 - VB 1.1	
		Getekend: vdof - TOPSOLID				