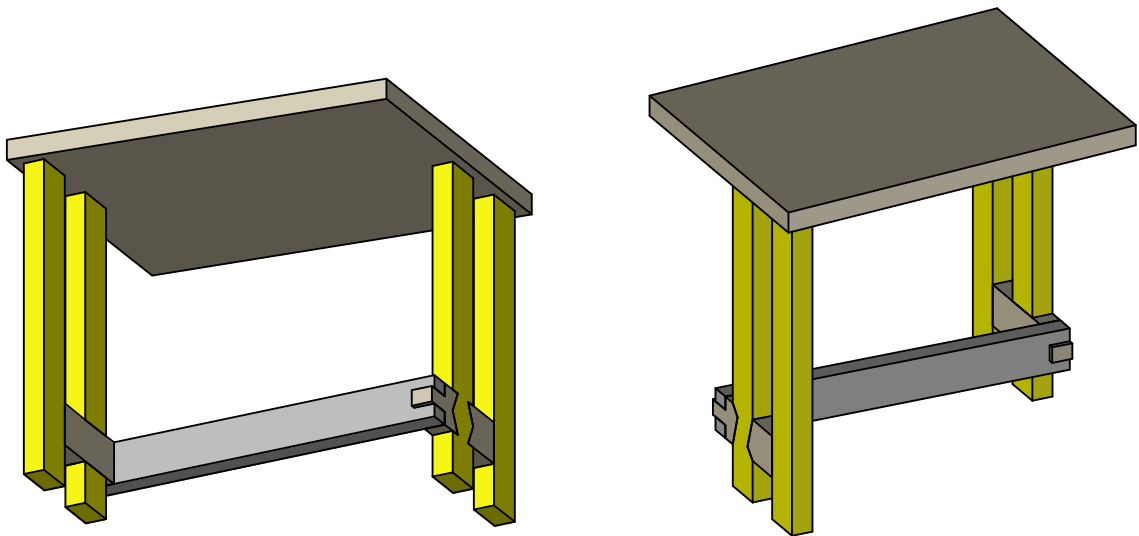


De volgende bewerkingen MOGEN machinaal uitgevoerd worden

- De drevelverbindingen.
- De gaten van de middenregel.
- De pennen van de zijregels, **Let op: eerst pennen trekken en dan doorzagen.**

De volgende bewerkingen MOETEN manueel uitgevoerd worden

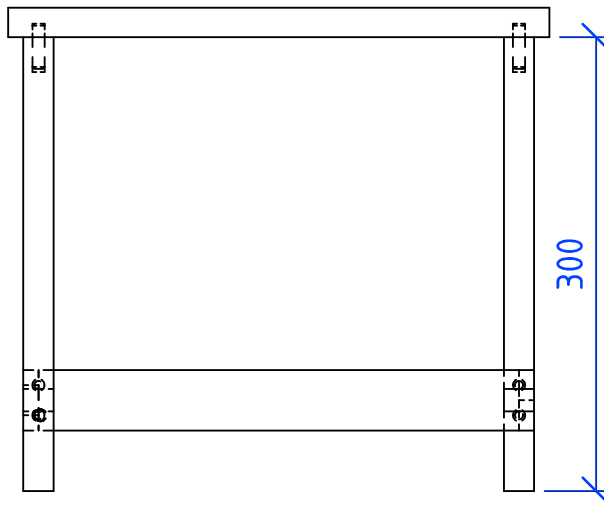
- De halfhoutverbindingen.
- Alle opzuiverwerk.
- Kanten breken.



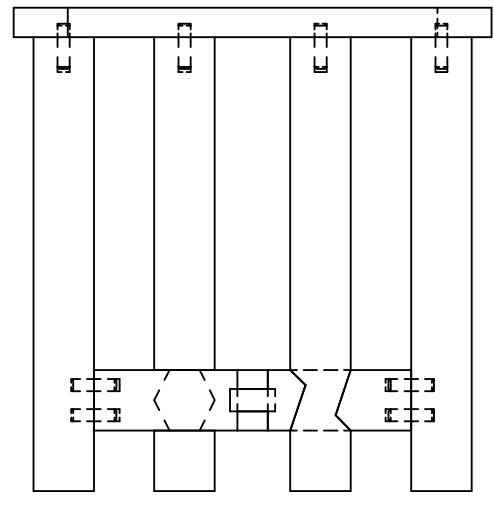
Alle verbindingen MOETEN gelijmd worden.
Een afwerkingslaag is NIET toegelaten.

Nr	Benaming	Aantal	L_(mm)	B_(mm)	D_(mm)	MATERIAAL
-	Blad	1	388.0	279	19.5	Gefineerd MDF
-	Drevels 30 x 8	8	-	-	-	Beuken
-	Middenregel	1	338.0	40	20	Beuken
-	Stijlen binnenkant	2	300.0	40	20	Grenen
-	Stijlen buitenkant	2	300.0	40	20	Baubuche
-	Zijregels	2	120.0	40	20	Eiken

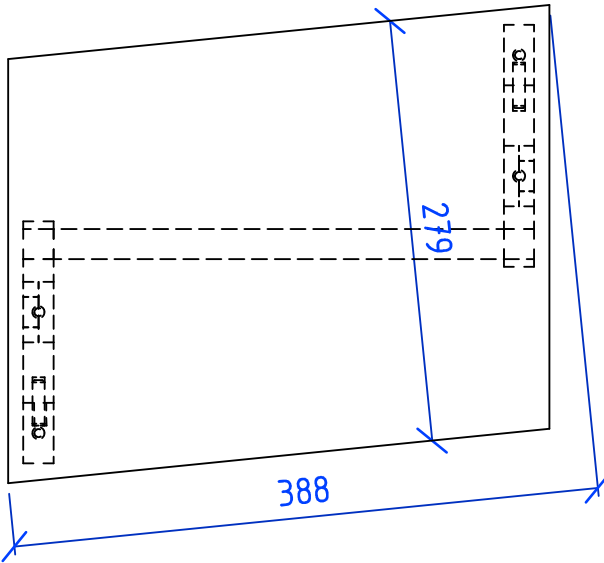
Schaal: 1:2 mm	VLAAMSE HOUTPROEF 2017 Bewerkingen - houtlijst	Klas:	Datum: 01/03/17
		Getekend: vdof - TOPSOLID	
		Gezien:	
	CONFEDERATIE BOUW	Ident. nr. 2017 - 1.2	



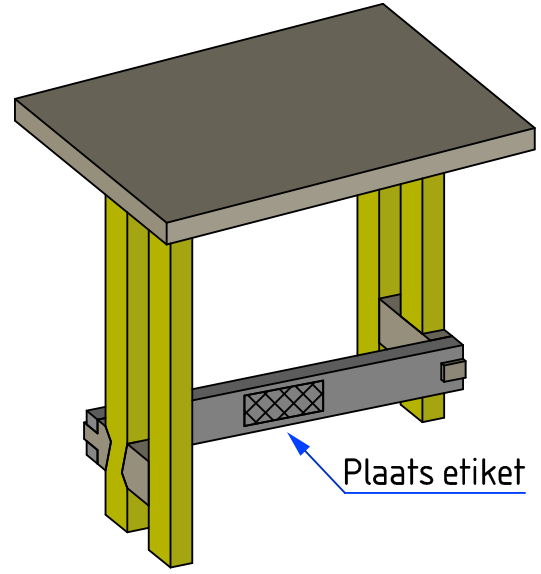
VAZ



LZAZ

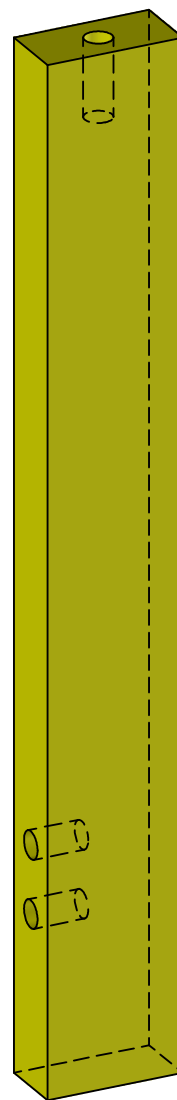
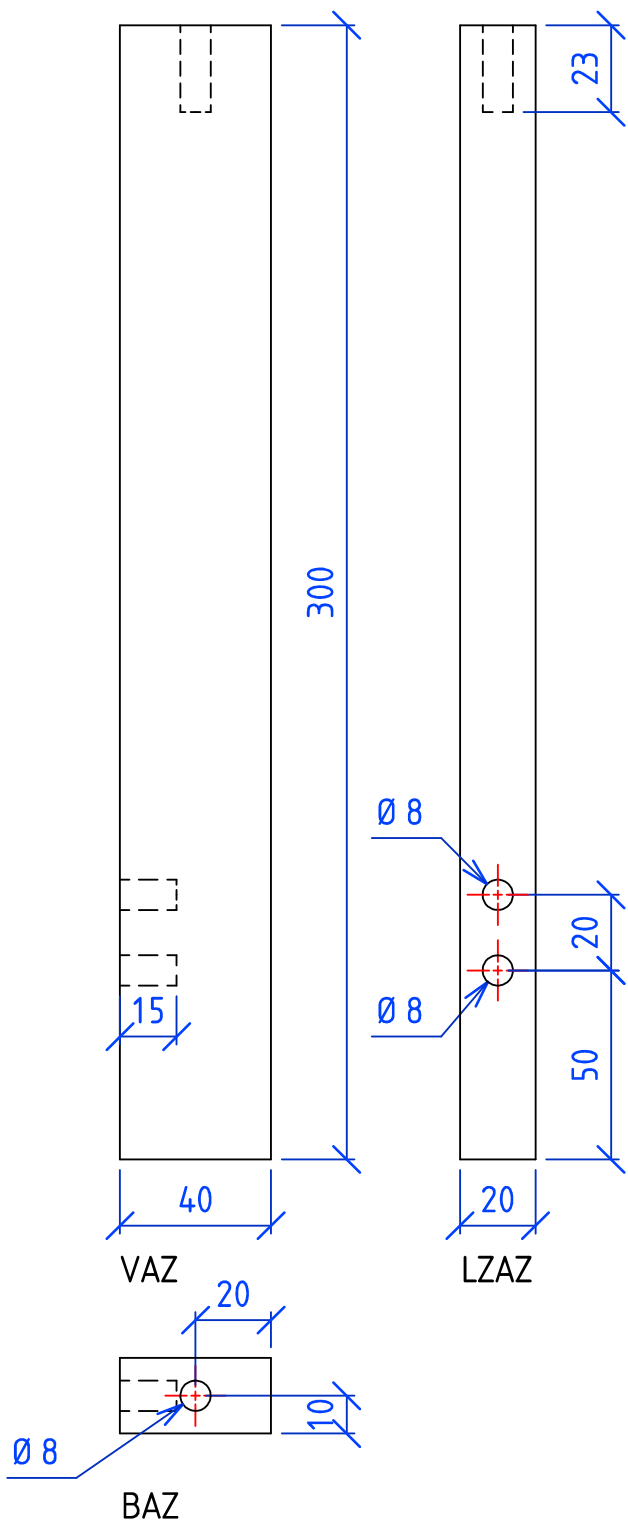


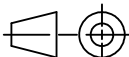
BAZ

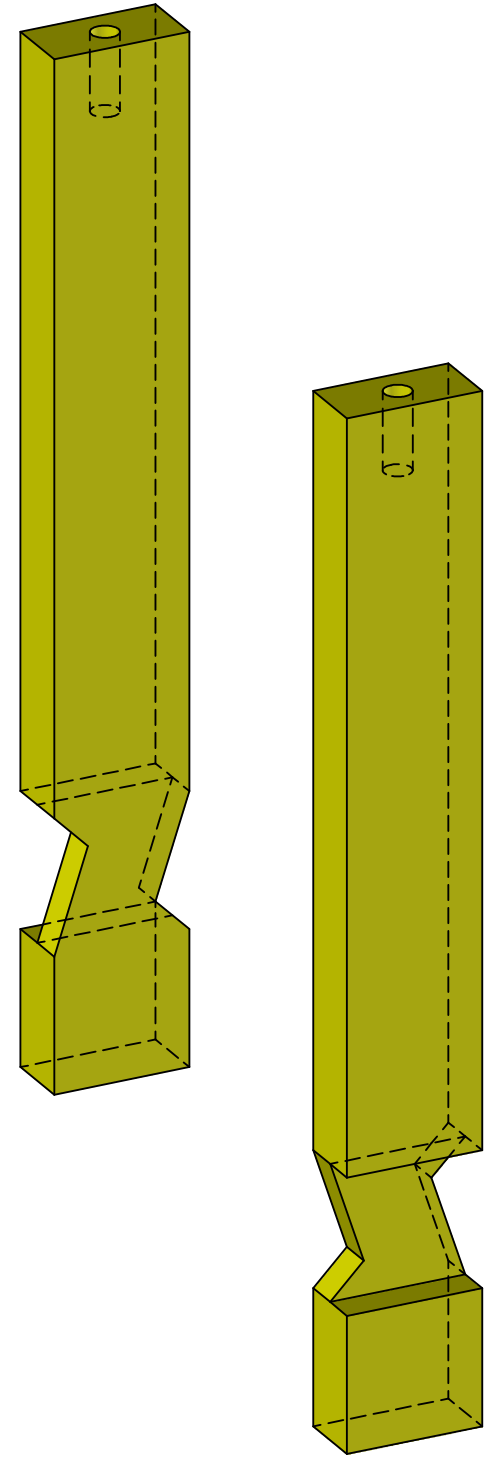
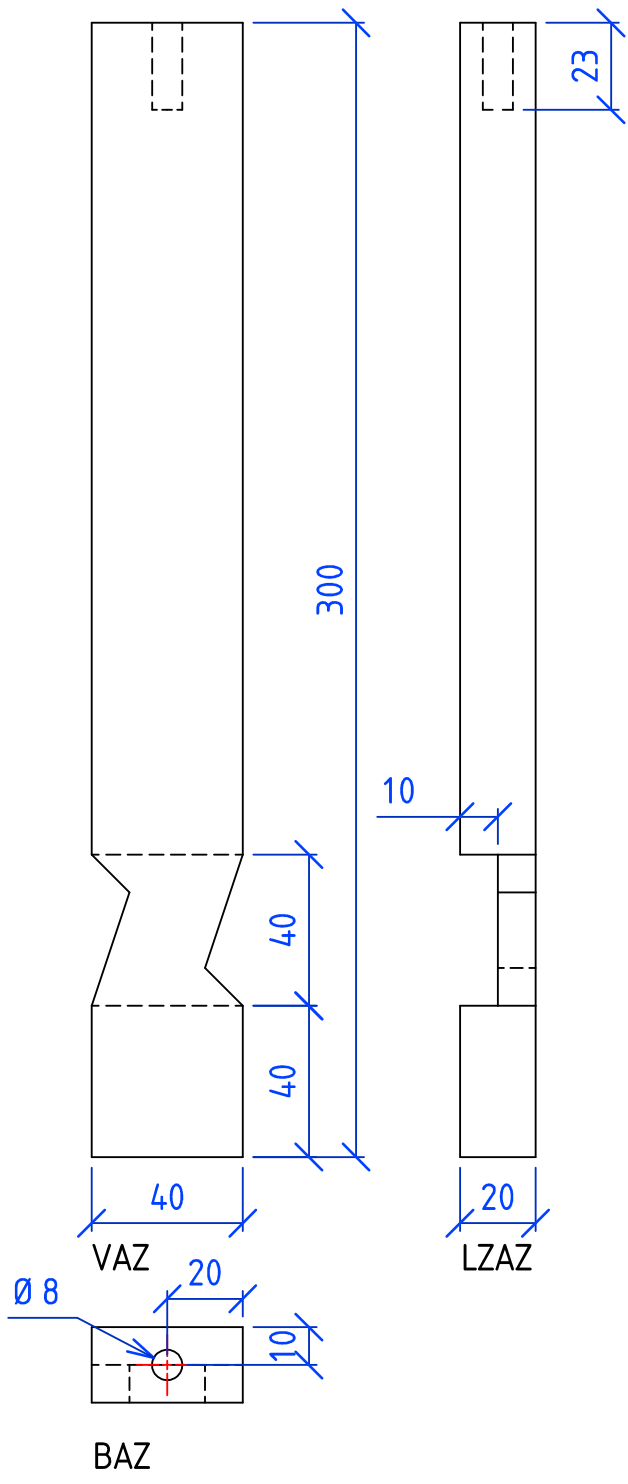


Nr	Benaming	Aantal	L_(mm)	B_(mm)	D_(mm)	MATERIAAL
-	Blad	1	388.0	279	19.5	Gefineerde MDF
-	Drevels 30 x 8	8	-	-	-	Beuken
-	Middenregel	1	338.0	40	20	Beuken
-	Stijlen binnenkant	2	300.0	40	20	Grenen
-	Stijlen buitenkant	2	300.0	40	20	Baubuche
-	Zijregels	2	120.0	40	20	Eiken

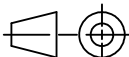
Schaal: 1:5 mm	VLAAMSE HOUTPROEF 2017 Tafeltje	Klas:	Datum: 01/03/17
		Getekend: vdof - TOPSOLID	
 CONFEDERATIE BOUW		Gezien:	
		Ident. nr. 2017 - 1.1	

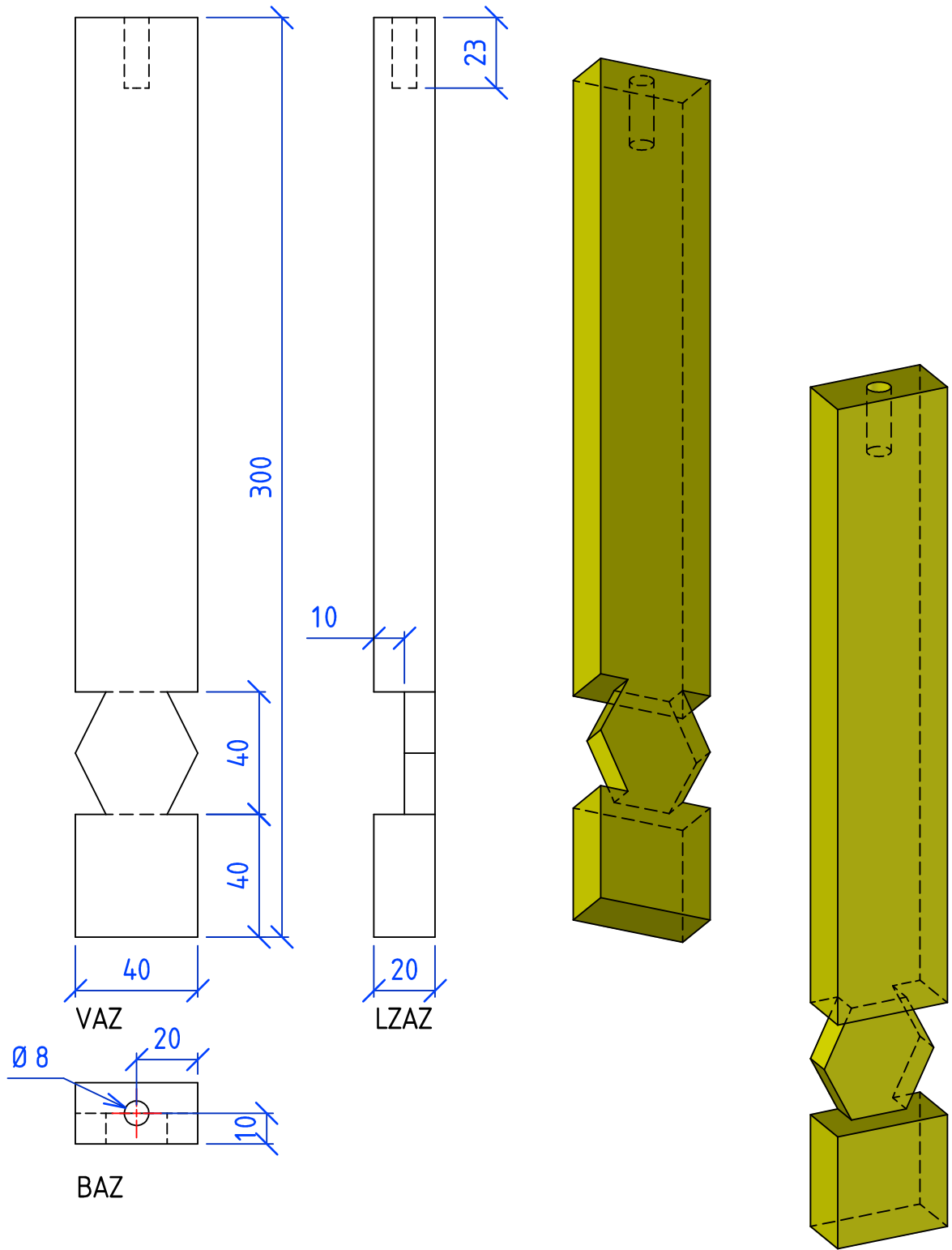


Nr	Benaming	Aantal	L_(mm)	B_(mm)	D_(mm)	MATERIAAL
-	Stijlen buitenkant	2	300.0	40	20	Baubuche
Schaal: 1:2 mm	VLAAMSE HOUTPROEF 2017 Stijl buitenkant	Klas:		Datum: 01/03/17		
		Getekend: vdof - TOPSOLID				
 CONFEDERATIE BOUW		Gezien:				
		Ident. nr. 2017 - 1.3				

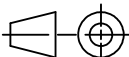


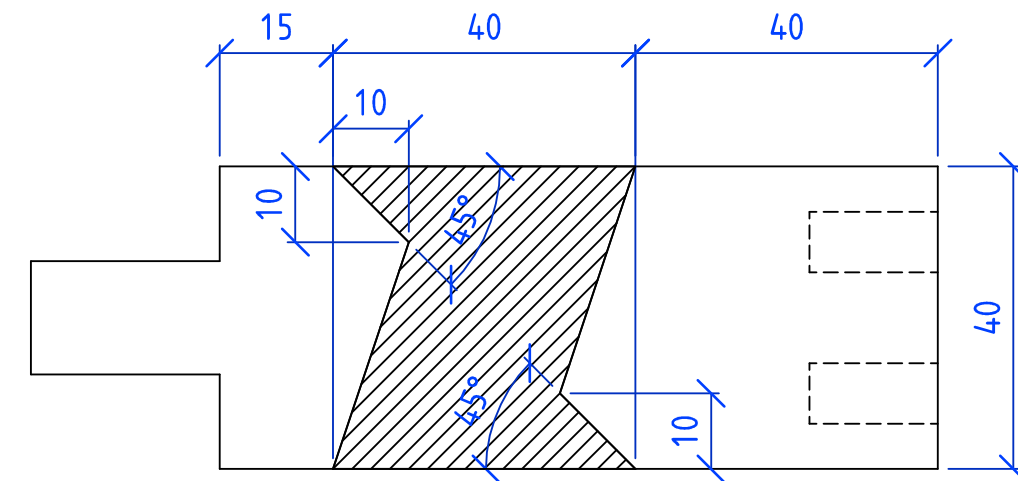
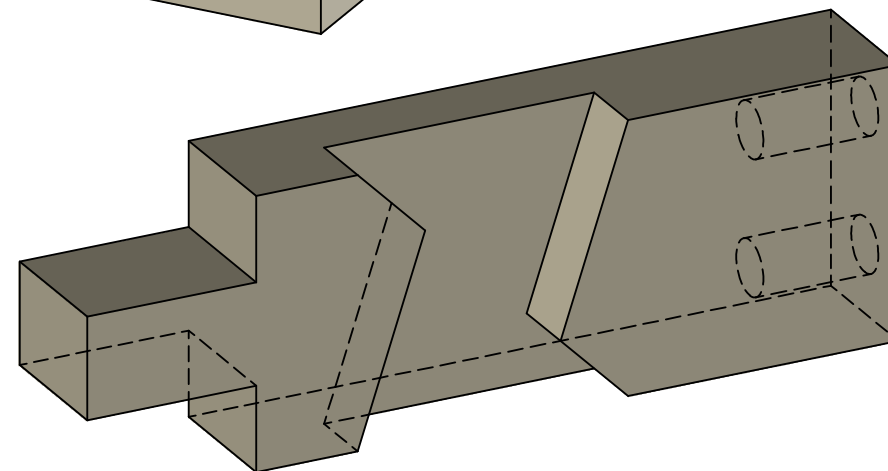
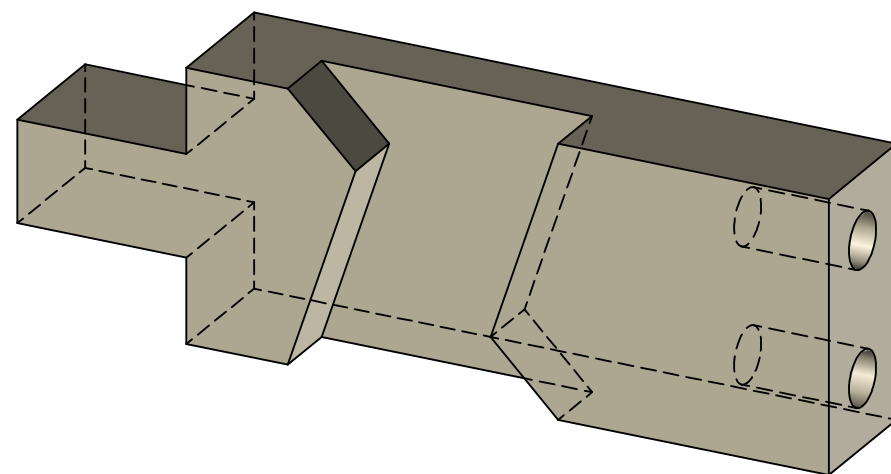
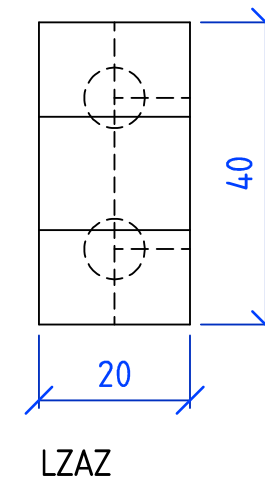
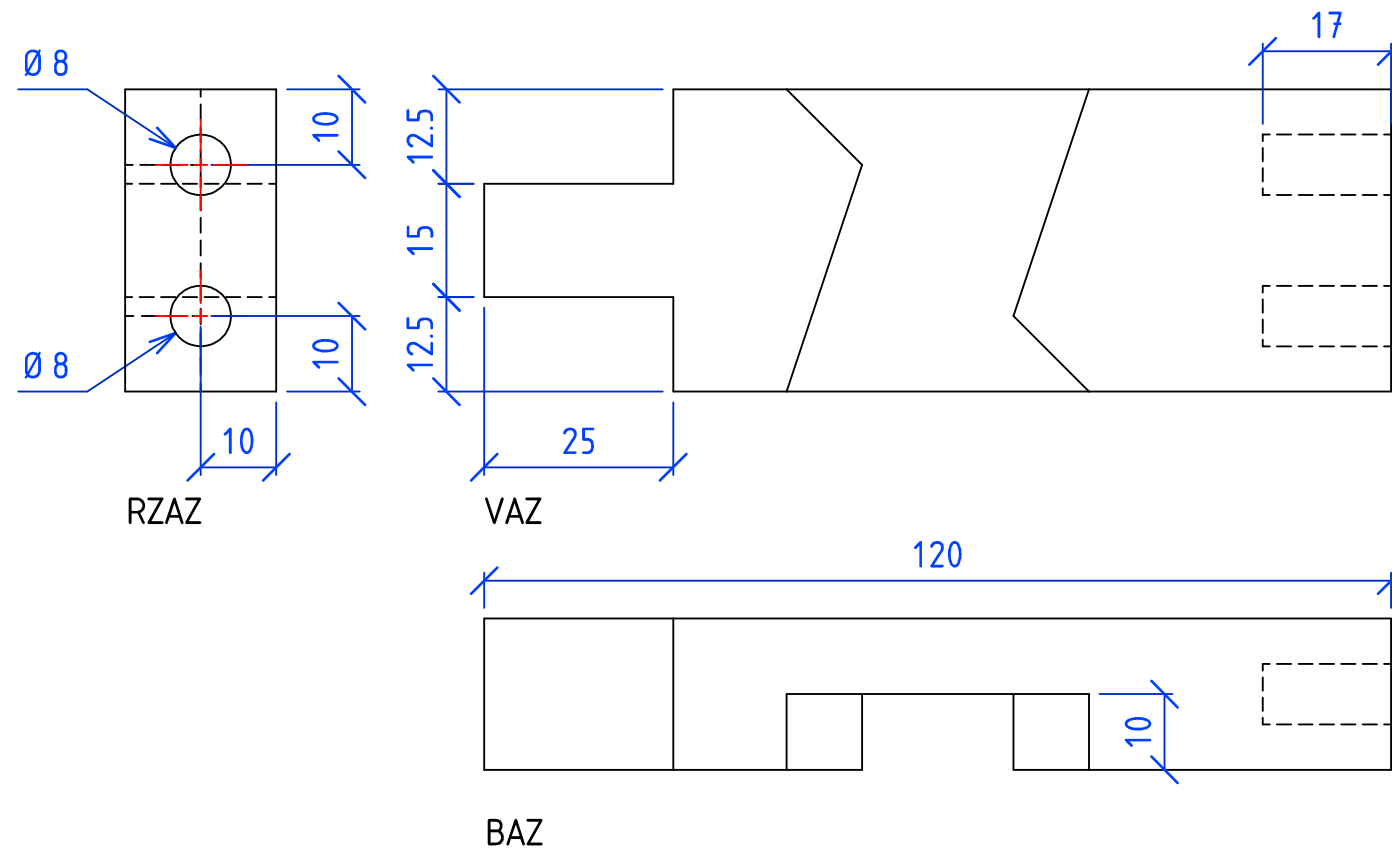
Afmetingen asymmetrische figuur zie, tekening 1.6

Nr	Benaming	Aantal	L_(mm)	B_(mm)	D_(mm)	MATERIAAL
-	Stijl binnenkant	1	300.0	40	20	Grenen
Schaal: 1:2 mm	VLAAMSE HOUTPROEF 2017 Stijl binnenkant asym. figuur	Klas:		Datum: 01/03/17		
		Getekend: vdof - TOPSOLID				
 CONFEDERATIE BOUW		Gezien:				
		Ident. nr. 2017 - 1.4				



Afmetingen symmetrische figuur zie, tekening 1.7

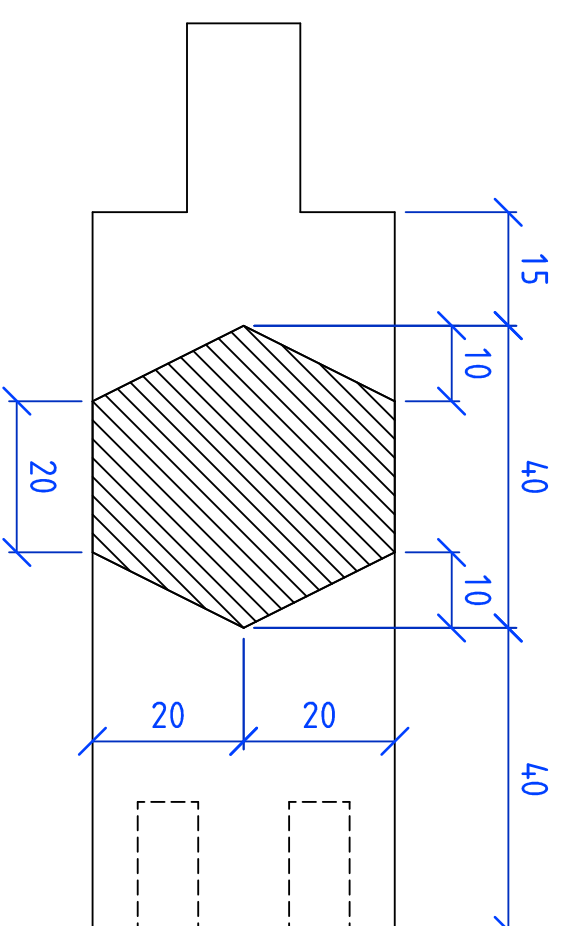
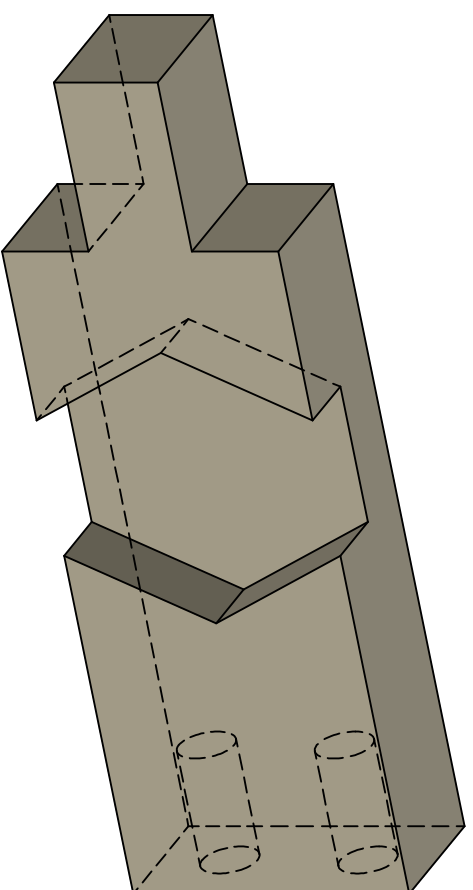
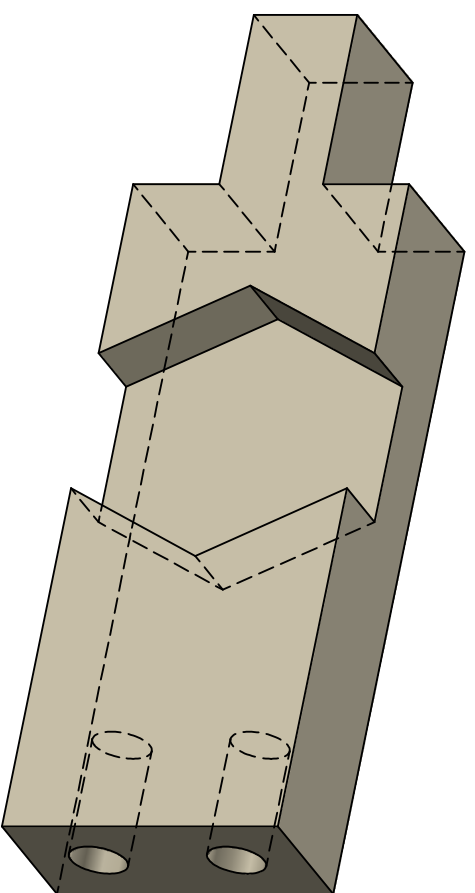
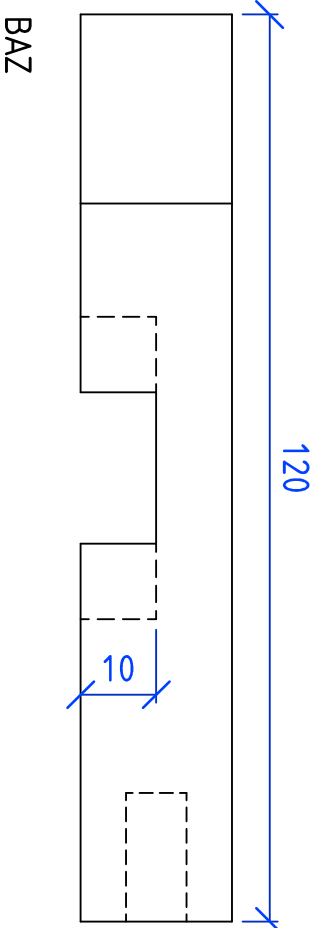
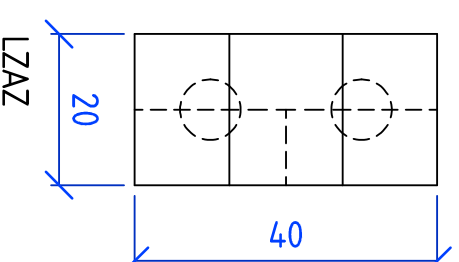
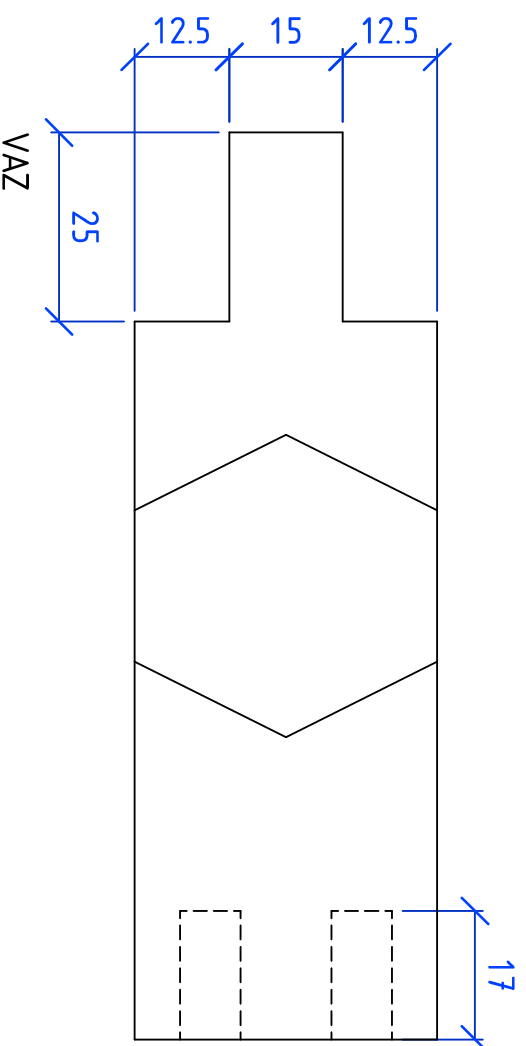
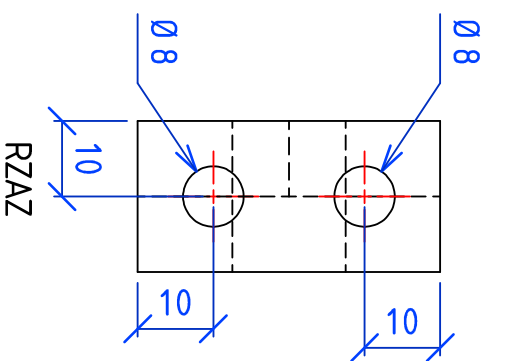
Nr	Benaming	Aantal	L_(mm)	B_(mm)	D_(mm)	MATERIAAL
-	Stijl binnenkant	1	300.0	40	20	Grenen
Schaal: 1:2 mm	VLAAMSE HOUTPROEF 2017 Stijl binnenkant sym. figuur	Klas:		Datum: 01/03/17		
		Getekend: vdof - TOPSOLID				
	CONFEDERATIE BOUW	Gezien:				
		Ident. nr. 2017 - 1.5				



Afmetingen figuur halfhoutverbinding

Let op: pennen trekken, korte regels aan elkaar laten.
Halfhoutverbinding moet manueel uitgevoerd worden.

Nr	Benaming	Aantal	L_(mm)	B_(mm)	D_(mm)	MATERIAAL
-	Zijregel	1	120.0	40	20	Eiken
Schaal: 1:1 mm	VLAAMSE HOUTPROEF 2017 Korte regel asym. figuur				Klas:	Datum: 01/03/17
					Getekend: vdof - TOPSOLID	
					Gezien:	
	CONFEDERATIE BOUW				Ident. nr. 2017 - 1.6	



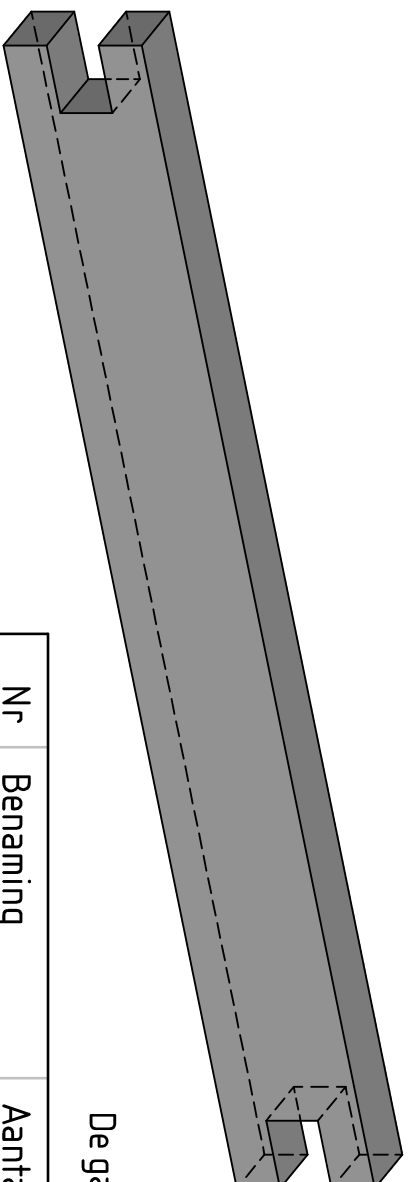
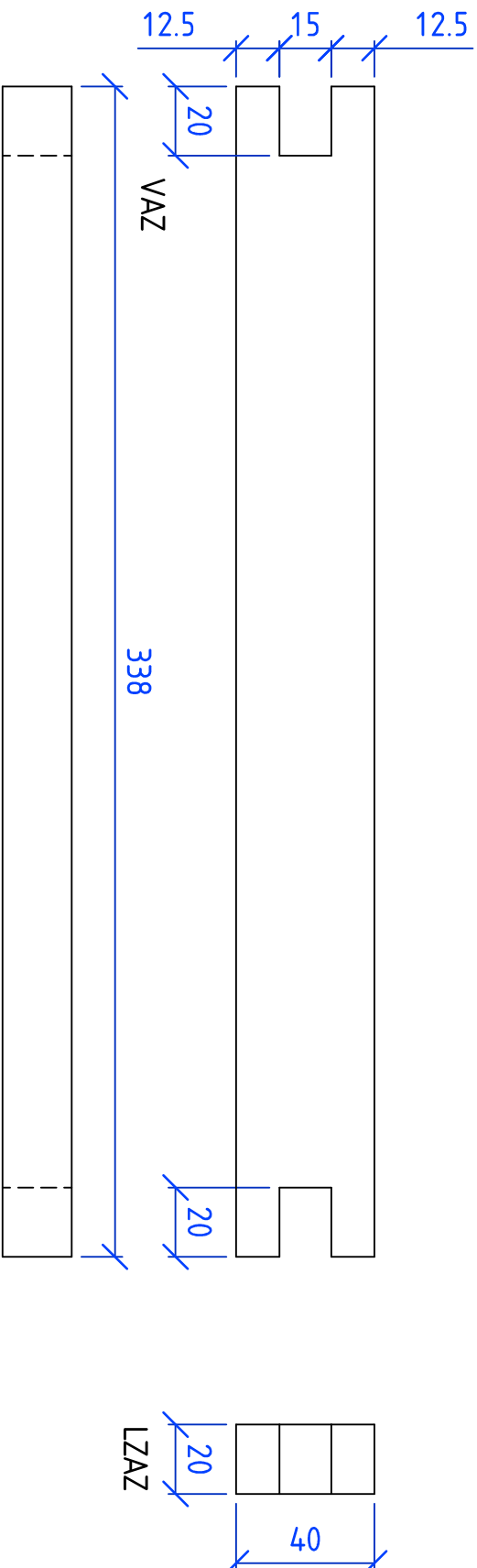
Afmetingen figuur halfhoutverbindingen

Let op: pennen trekken, korte regels aan elkaar laten.

Halfhoutverbinding moet manueel uitgevoerd worden

Nr	Benaming	Aantal	L (mm)	B (mm)	D (mm)	MATERIAAL
-	Zijregel	1	120.0	40	20	Eiken

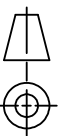
Schaal: 1:1	VLAAMSE HOUTPROEF 2017	Klas:	Datum: 01/03/17
mm	Korte regel sym. figuur	Getekend: vdof - TOPSOLID	
		Gezien:	
	CONFEDERATIE BOUW		Ident. nr. 2017 - 1.7

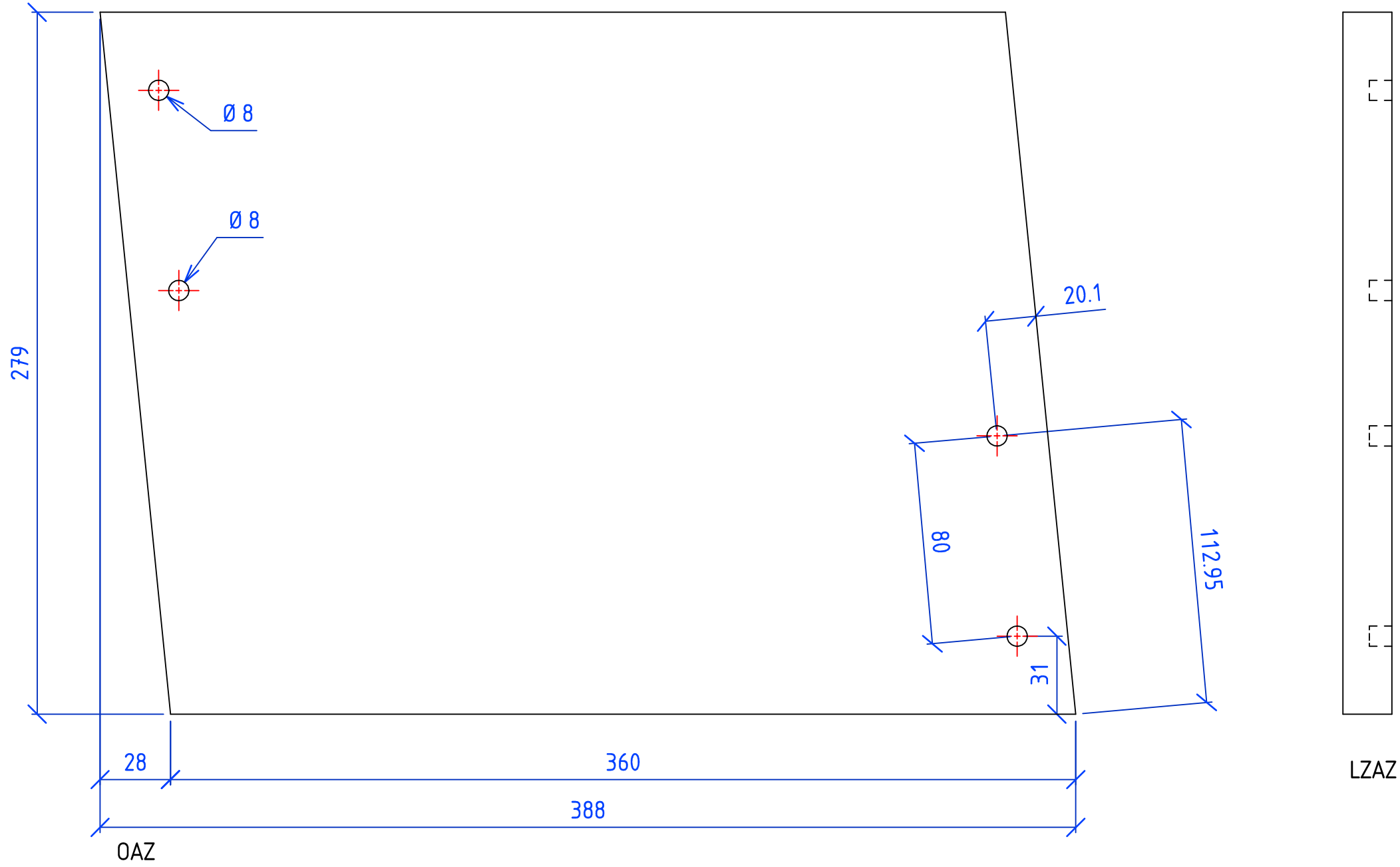


De gaten mogen machinaal uitgevoerd worden

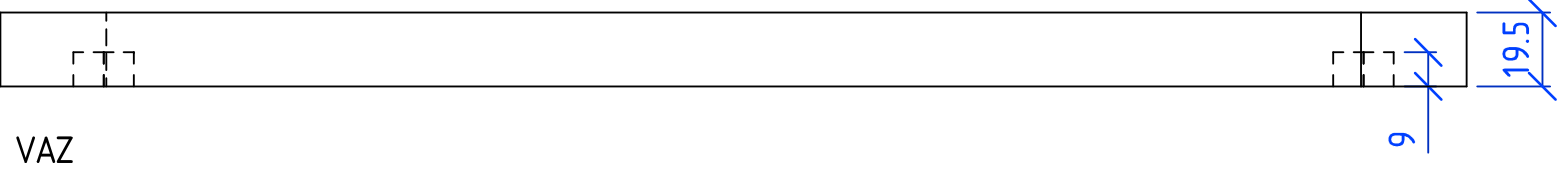
Nr	Benaming	Aantal	L_(mm)	B_(mm)	D_(mm)	MATERIAAL
-	Middenregel	1	338.0	40	20	Beuken

Schaal: 1:2 mm	VLAAMSE HOUTPROEF 2017		Klas:	Datum: 01/03/17
	Middenregel		Getekend: vdof - TOPSOLID	Gezien:

	CONFEDERATIE BOUW	Ident. nr. 2017 - 1.8
--	-------------------	-----------------------

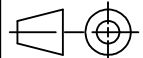


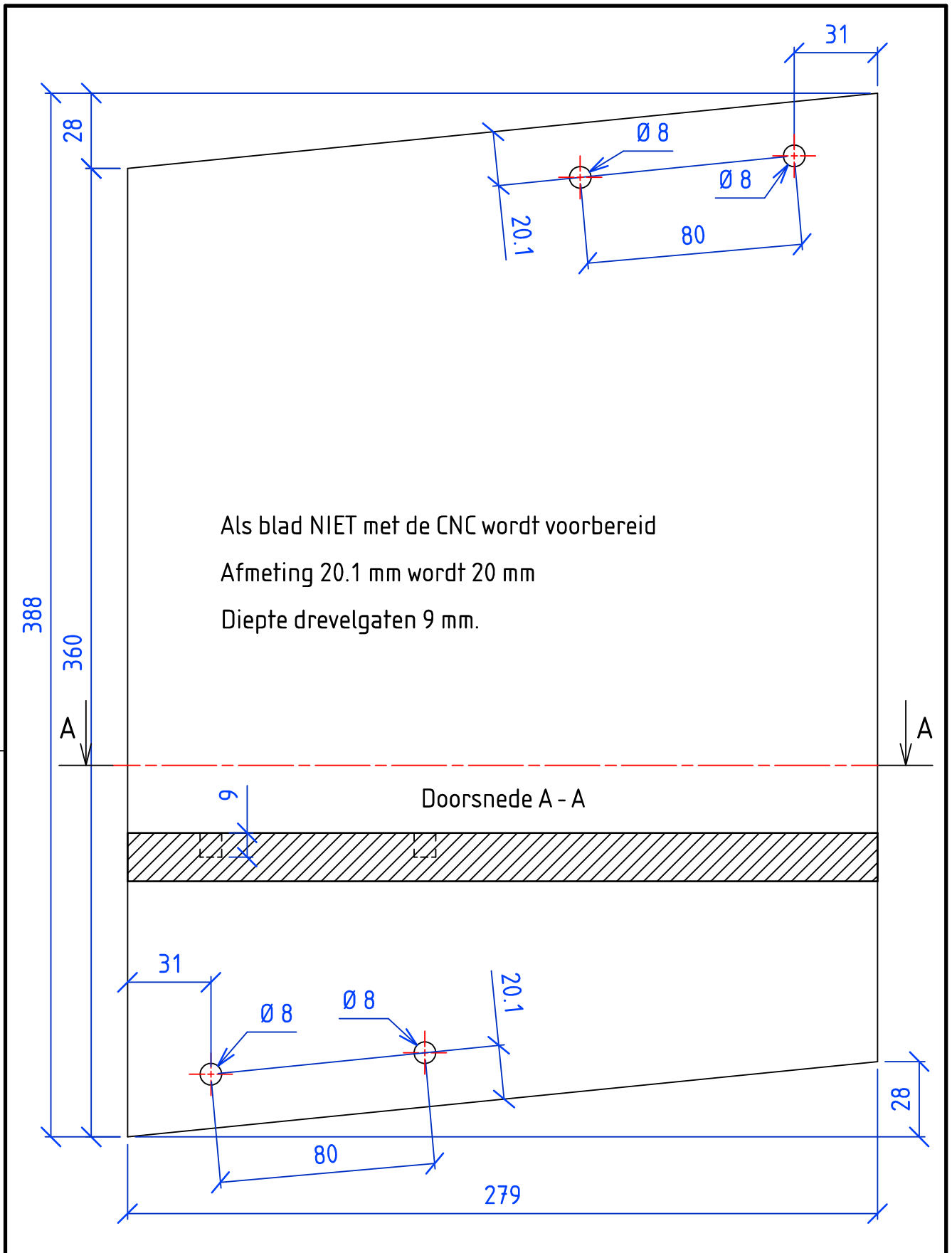
LZAZ



VAZ

Dikte plaatmateriaal is nominaal ± 19.5 mm

Nr	Benaming	Aantal	L_(mm)	B_(mm)	D_(mm)	MATERIAAL
-	Blad	1	388.0	279	19.5	Gefineerd MDF
Schaal: 1:2 mm	VLAAMSE HOUTPROEF 2017 Blad				Klas:	Datum: 01/03/17
					Getekend: vdof - TOPSOLID	
					Gezien:	
 CONFEDERATIE BOUW					Ident. nr. 2017 - 1.9	



Nr	Benaming	Aantal	L_(mm)	B_(mm)	D_(mm)	MATERIAAL
-	Blad	1	388.0	279	19.5	Gefineerd MDF

Schaal: 1:2 mm	VLAAMSE HOUTPROEF 2017 Vorbereiding plaatmateriaal	Klas:	Datum: 01/03/17
		Getekend: vdof - TOPSOLID	
 CONFEDERATIE BOUW		Gezien:	
		Ident. nr. 2017 - VB 2.1	