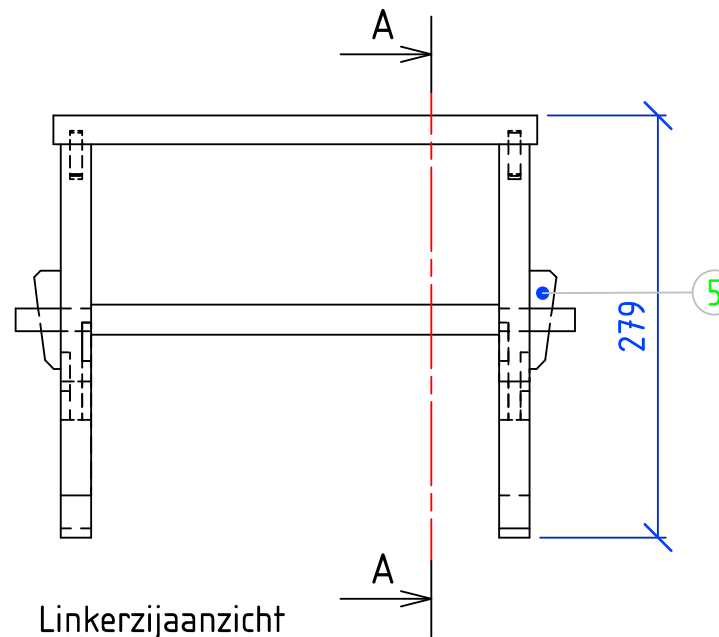
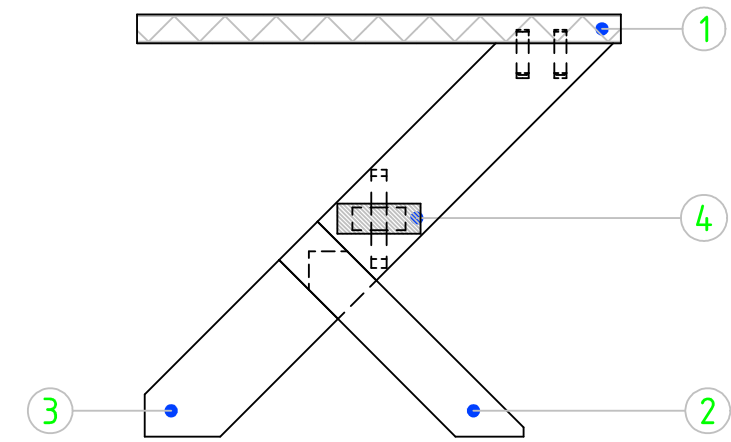


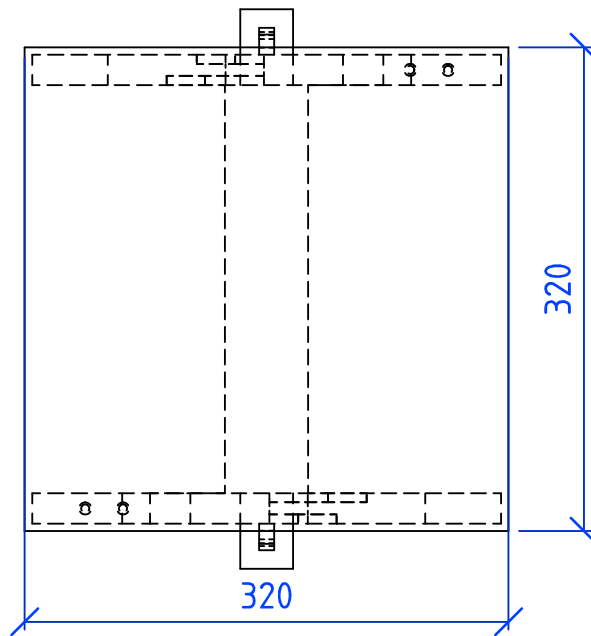
Vooraanzicht



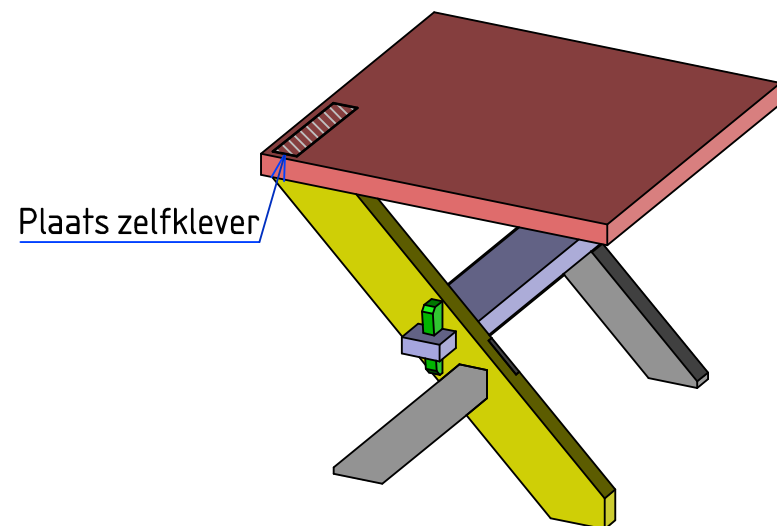
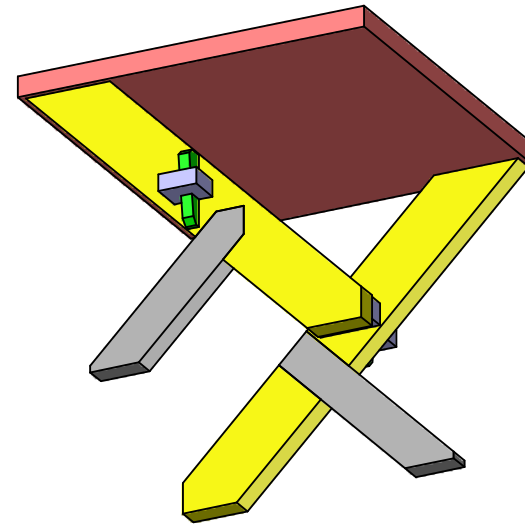
Linkerzijaanzicht



Doorsnede A - A



Bovenaanzicht



De volgende handelingen **MOETEN** manueel gebeuren.

- De gaten voor de spieën bijwerken.
- De versmalling van de pennen.
- Alle opzuiverwerk.
- Kanten breken.

De volgende handelingen **MOGEN** machinaal gebeuren.

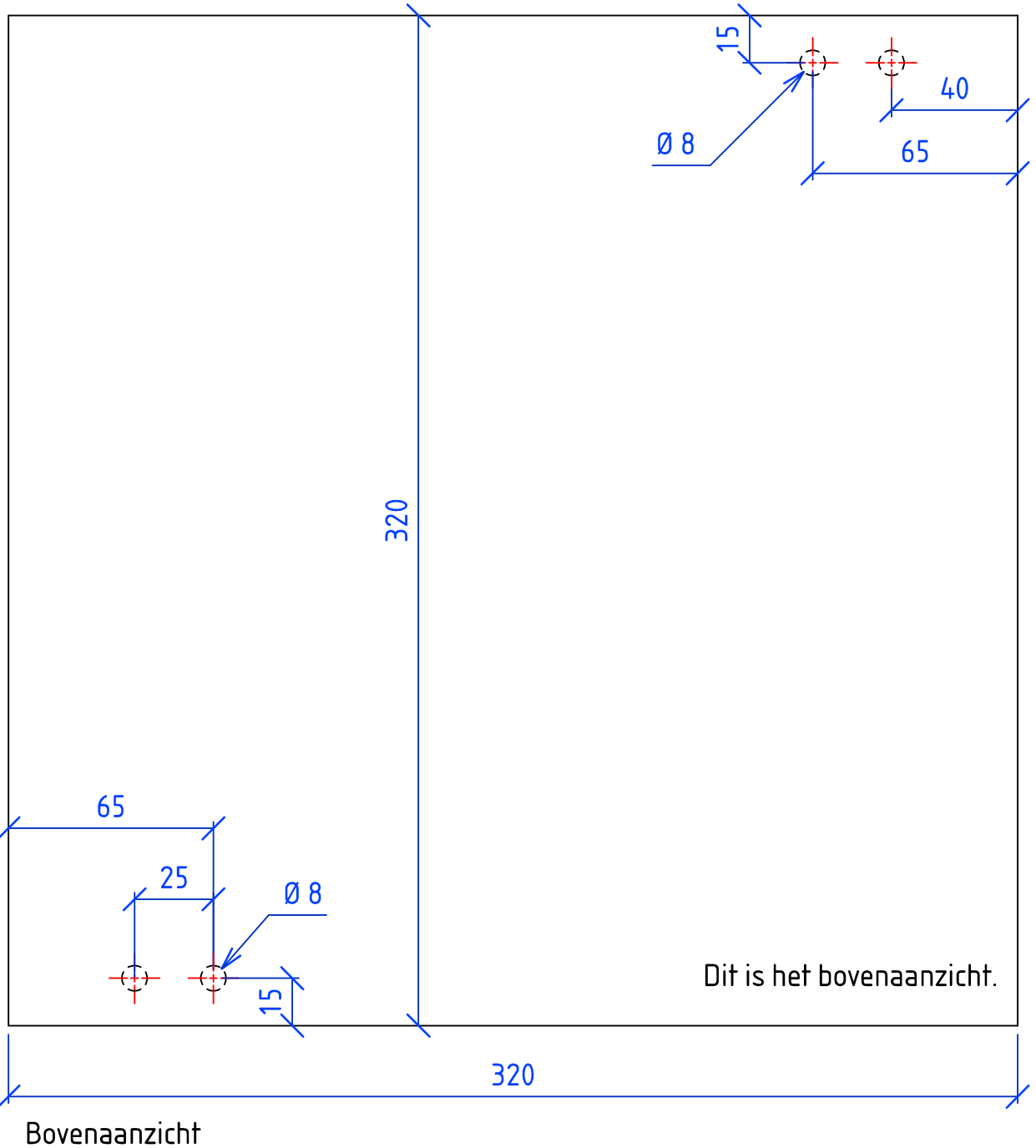
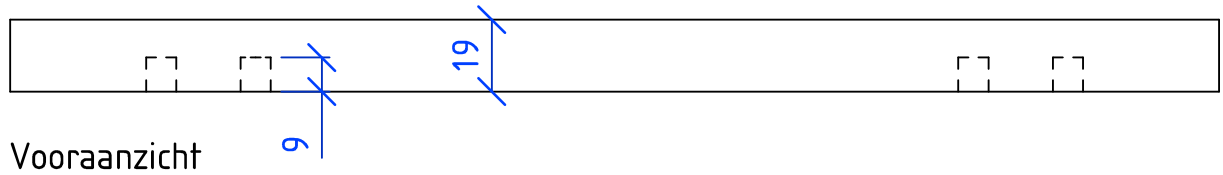
- Inkepingen en gaten lange stijl.
- De poten op vorm zagen.
- Drevelgaten.
- Gaten boren voor de spieën.

Algemeen

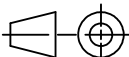
- Alle verbindingen moeten gelijmd worden.
- Een afwerkingslaag is **NIET** toegelaten.
- Zelfklever op de juiste plaats aanbrengen (boven op blad).

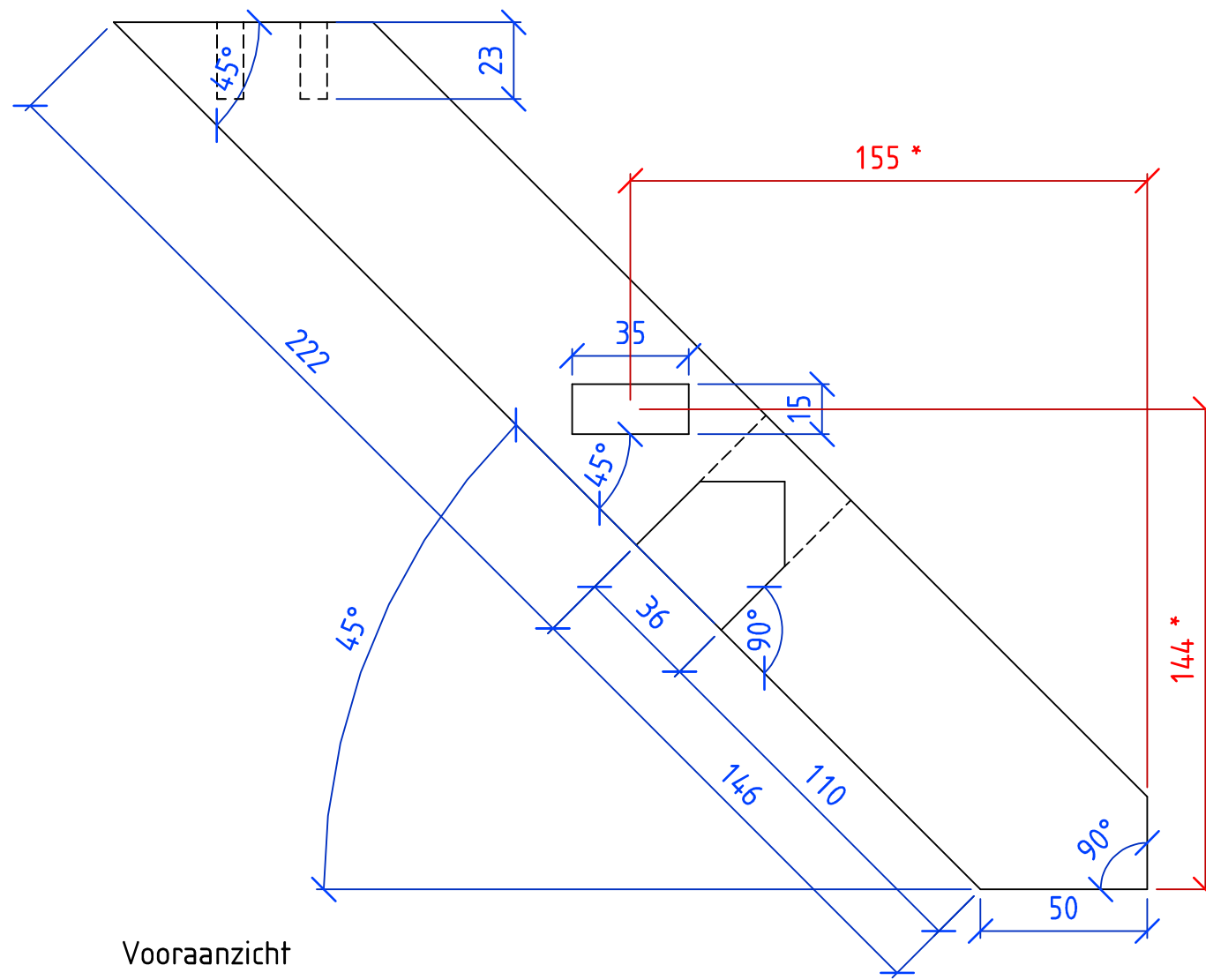
Nr	Benaming	Aantal	L_(mm)	B_(mm)	D_(mm)	MATERIAAL
1	Blad	1	320	320	19	MDF Beuken
2	Korte stijl	2	197	36	20	Beuken
3	Lange stijl	2	403	55	20	Beuken
4	Regel	1	370	55	20	Eiken
5	Spie	2	64	18	10	Beuken
-	Drevels	4	30	-	8	Beuken

Schaal: 1:5 mm	VLAAMSE HOUTPROEF 2019 Overzichtstekening	Klas:	Datum: 05/01/19
		Getekend: vdof - TOPSOLID	
CONFEDERATIE BOUW		Gezien:	
		Ident. nr. 2019 - 1.1	

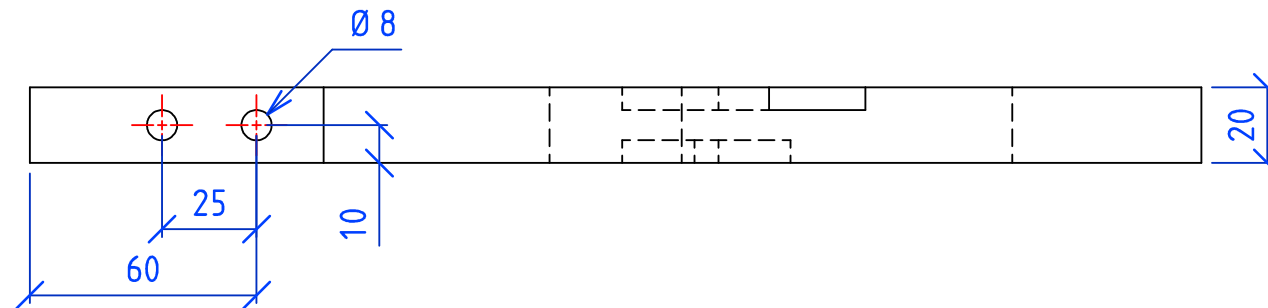


Gaten mogen machinaal geboord worden.

Nr	Benaming	Aantal	L_(mm)	B_(mm)	D_(mm)	MATERIAAL
-	Blad	1	320	320	19	MDF Beuken
Schaal: 1:2 mm	VLAAMSE HOUTPROEF 2019 Tafeltje Blad		Klas:		Datum: 05/01/19	
			Getekend: vdof - TOPSOLID			
			Gezien:			
		CONFEDERATIE BOUW		Ident. nr. 2019 - 1.2		

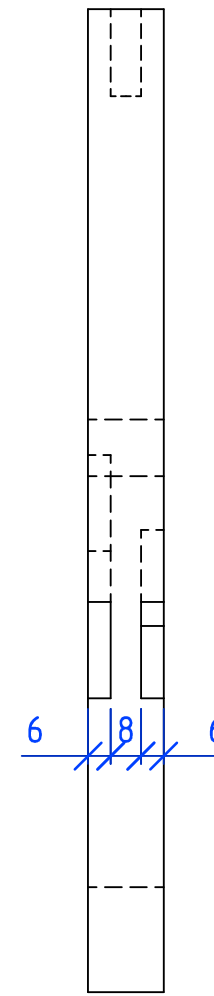


Vooraanzicht

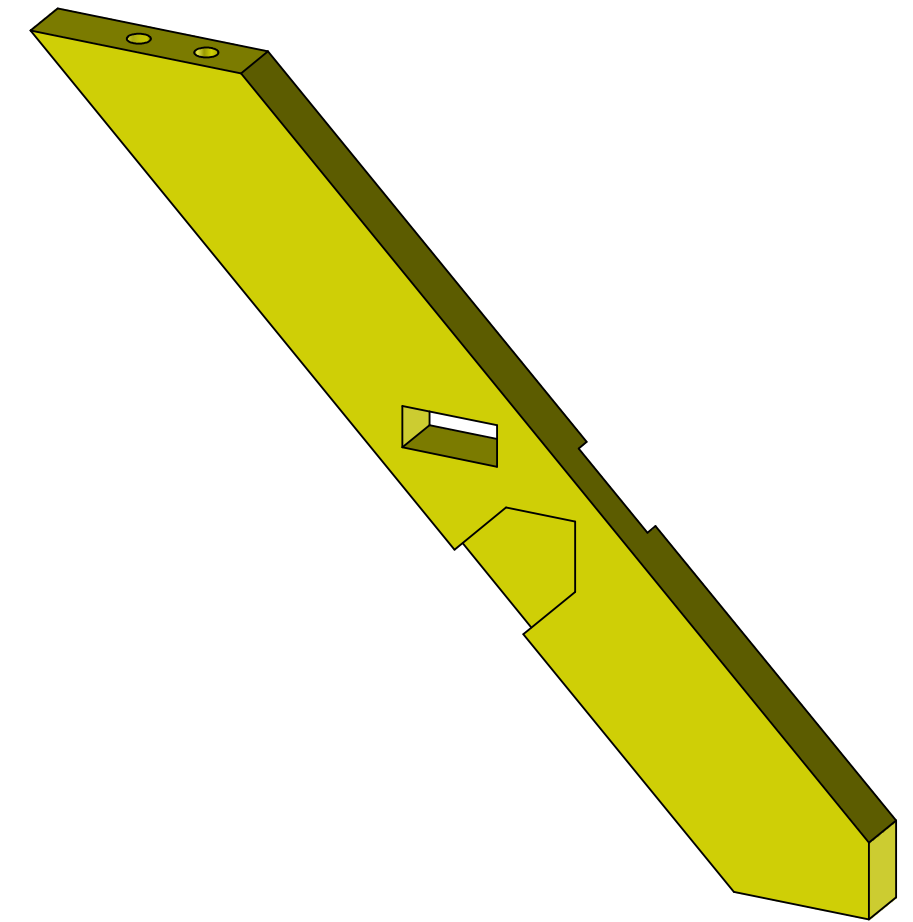


Bovenaanzicht

De rode afmetingen met een * bepalen het midden van het gat voor de regel
Gebruik hiervoor de mal.

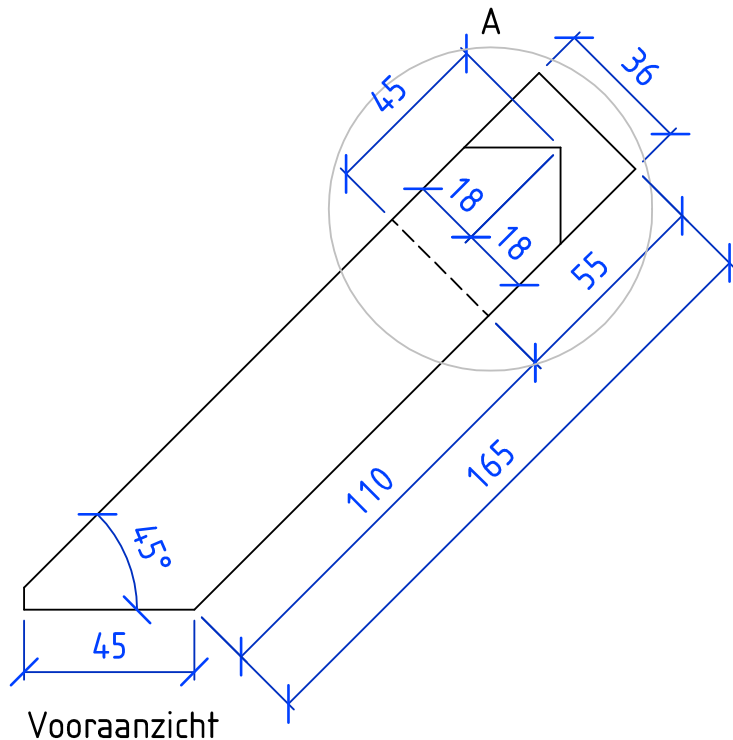


Linkerzijaanzicht

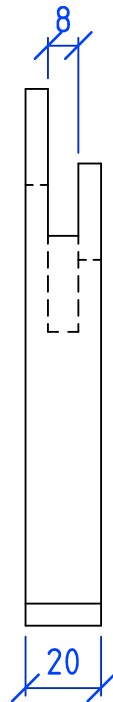


De onder- en bovenkant mogen machinaal gezaagd worden.
Het gat mag machinaal geboord worden en MOET manueel recht gestoken worden.
De inkepingen mogen deels met de bovenfrees gefreesd worden,
maar MOETEN manueel recht gestoken worden.

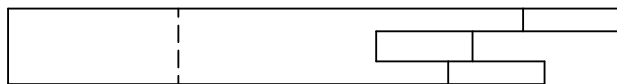
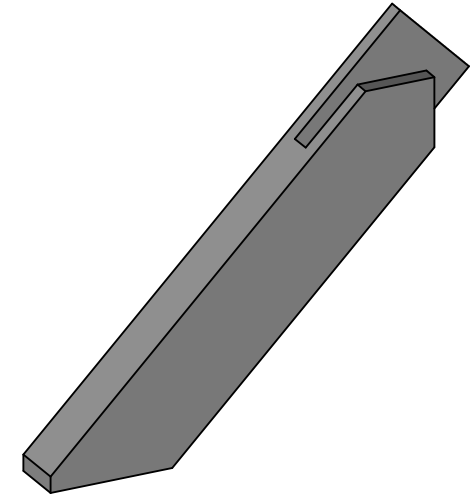
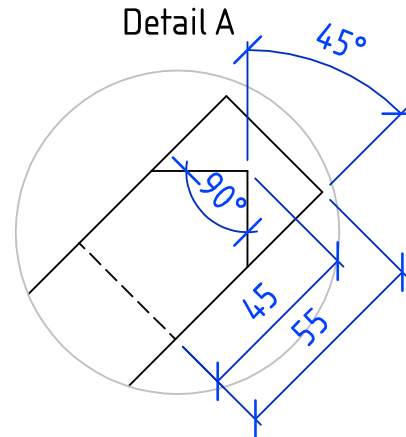
Nr	Benaming	Aantal	L_(mm)	B_(mm)	D_(mm)	MATERIAAL
-	Lange stijl	2	403	55	20	Beuken
Schaal: 1:2 mm	VLAAMSE HOUTPROEF 2019 Tafeltje - lange stijl		Klas:	Datum: 19/12/2018		
			Getekend: vdof - TOPSOLID			
			Gezien:			
CONFEDERATIE BOUW			Ident. nr. 2019 - 1.3			



Vooraanzicht



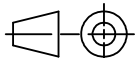
Linkerzijaanzicht

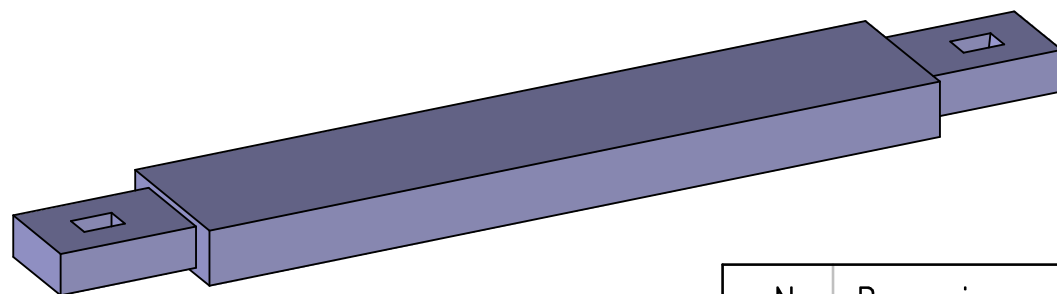
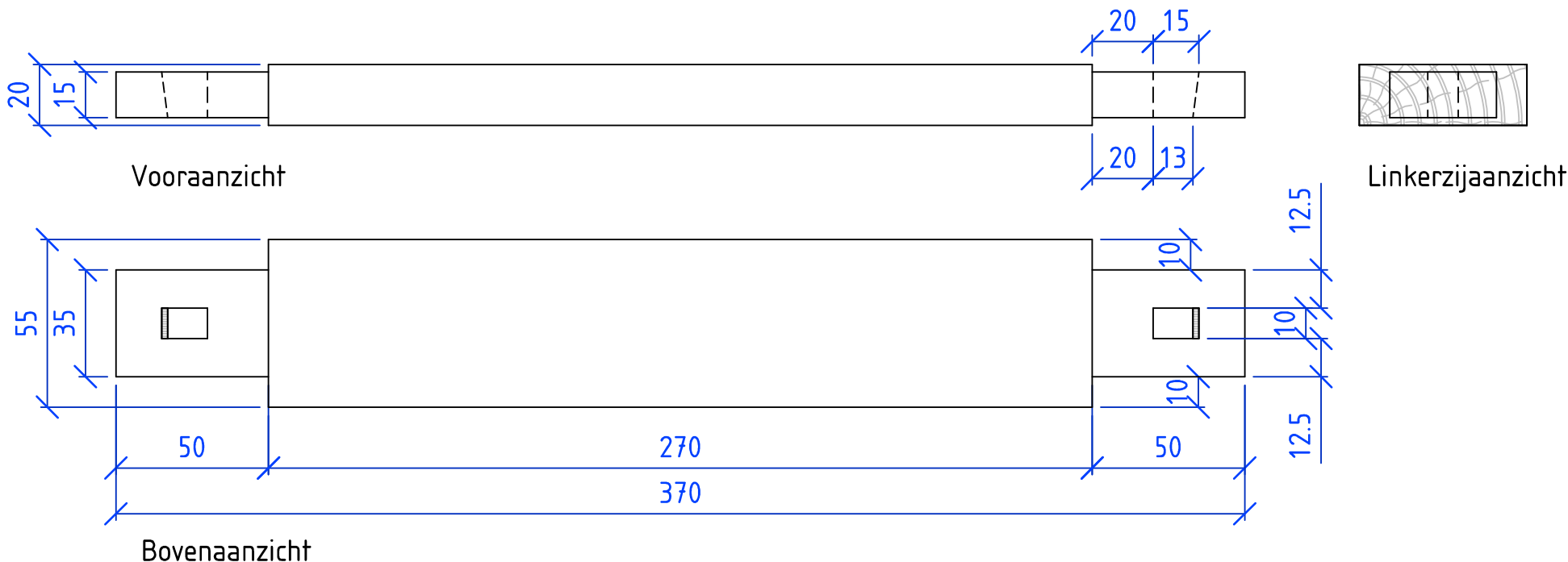


Bovenaanzicht

Onderkant mag machinaal gezaagd worden.

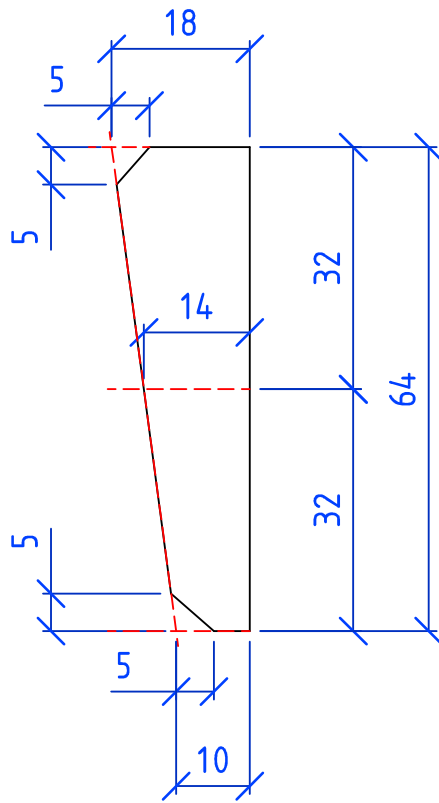
De dubbele schoudering aan de gepaarde kant MOET manueel gezaagd worden.

Nr	Benaming	Aantal	L_(mm)	B_(mm)	D_(mm)	MATERIAAL
-	Korte stijl	2	197	36	20	BEUKEN
Schaal: 1:2 mm	VLAAMSE HOUTPROEF 2019 Tafeltje - korte stijl		Klas:	Datum: 19/12/2018		
		CONFEDERATIE BOUW		Getekend: vdof - TOPSOLID		
				Gezien:		
				Ident. nr. 2019 - 1.4		

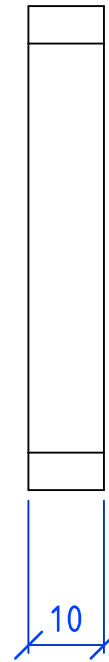


De penminderingen MOETEN manueel gemaakt worden.
De gaten voor de spieën mogen machinaal geboord worden,
maar MOETEN manueel recht gestoken worden.

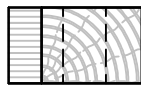
Nr	Benaming	Aantal	L_(mm)	B_(mm)	D_(mm)	MATERIAAL
-	Regel	1	370	55	20	Eiken
Schaal: 1:2 mm	VLAAMSE HOUTPROEF 2019 Tafeltje - regel		Klas:	Datum: 19/12/2018		
	CONFEDERATIE BOUW		Getekend: vdof - TOPSOLID			
			Gezien:			
			Ident. nr. 2019 - 1.5			



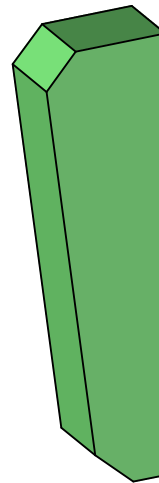
Vooraanzicht



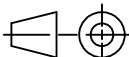
Linkerzijaanzicht



Bovenaanzicht



De spieën MOETEN manueel van lengte gezaagd worden.
De afschuiningen van de spieën MOETEN manueel gebeuren.

Nr	Benaming	Aantal	L_(mm)	B_(mm)	D_(mm)	MATERIAAL	
-	Spie	2	64	18	10	Beuken	
Schaal: 1:1 mm	VLAAMSE HOUTPROEF 2019 Tafeltje spie			Klas:	Datum: 15/04/19		
				Getekend: vdof - TOPSOLID			
				Gezien:			
 CONFEDERATIE BOUW			Ident. nr. 2019 - 1.6				