

De volgende handelingen **MOETEN** manueel gebeuren.

- De halfhoutverbindingen in de poten.
- De inkepingen in de regel.
- Alle opzuiverwerk.
- Kanten breken.

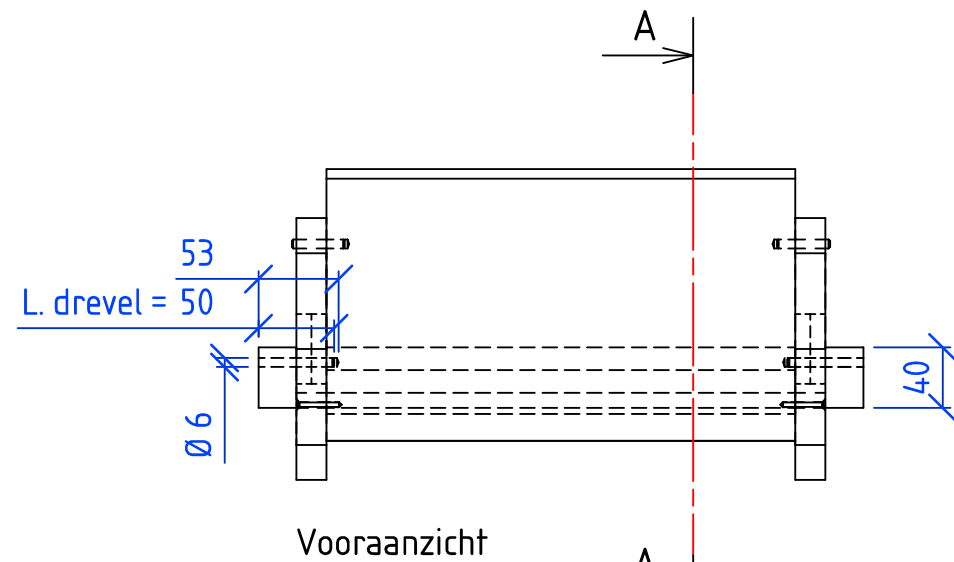
De volgende handelingen **MOGEN** machinaal gebeuren.

- Alle gaten.
- De poten op vorm zagen.

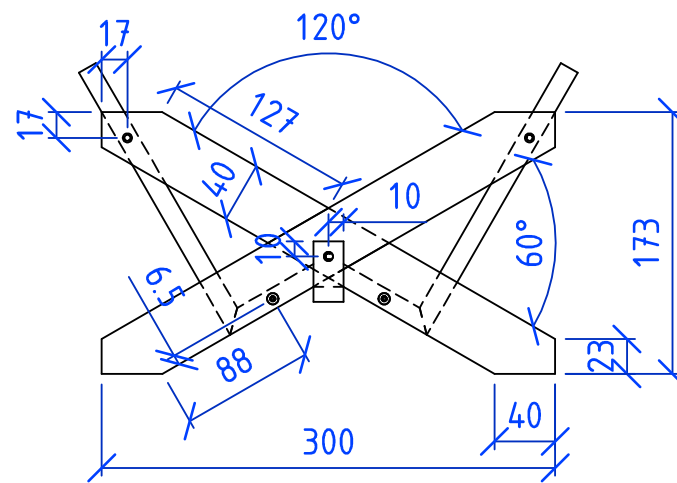
Algemeen

- Alle verbindingen moeten gelijmd worden.
- Een afwerkingslaag is **NIET** toegelaten.
- Zelfklever op de juiste plaats aanbrengen.

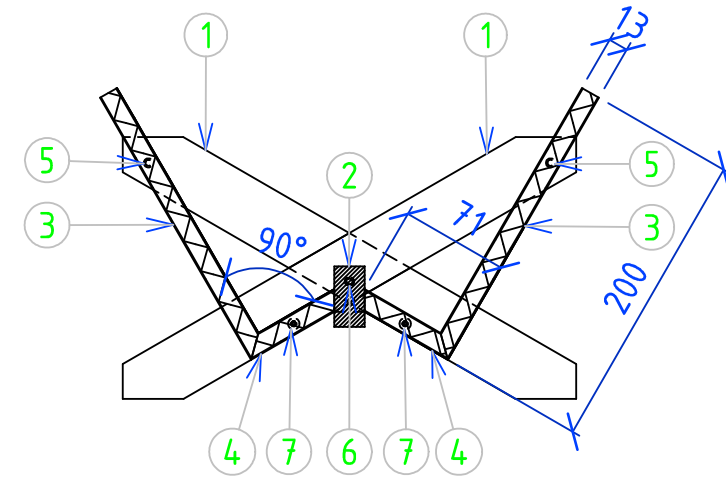
Schaal: 1:2 mm	VLAAMSE HOUTPROEF 2018 Dagbladhouder - werkmeth.	Klas:	Datum: 10/03/18
		Getekend: vdof - TOPSOLID	
	CONFEDERATIE BOUW	Gezien:	
		Ident. nr. 2018 - 1.1	



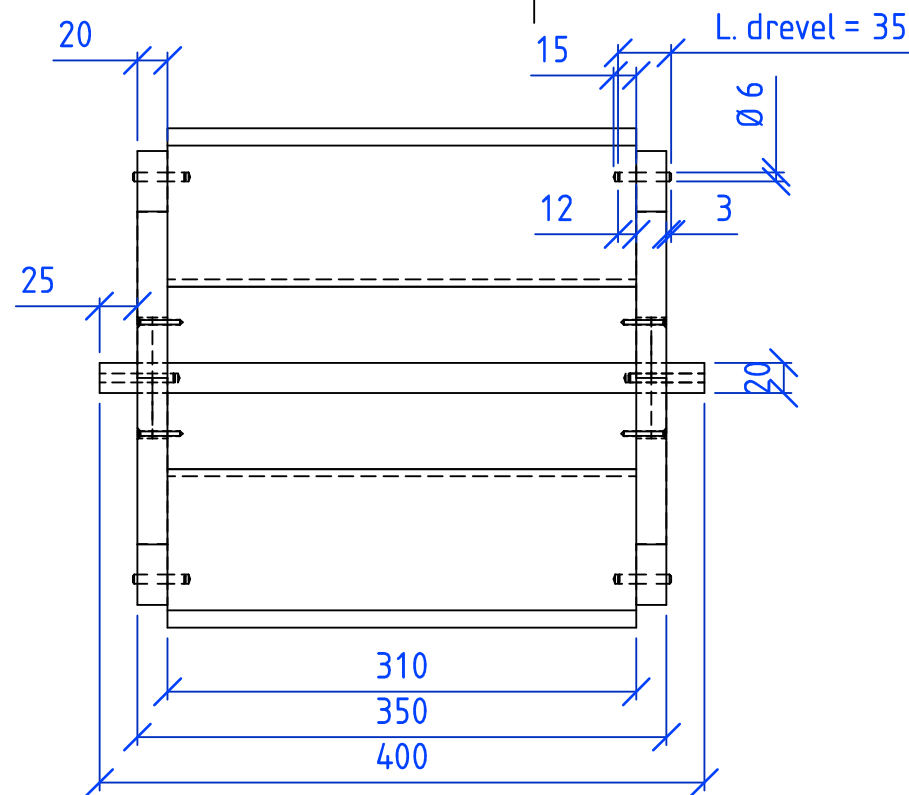
Vooraanzicht



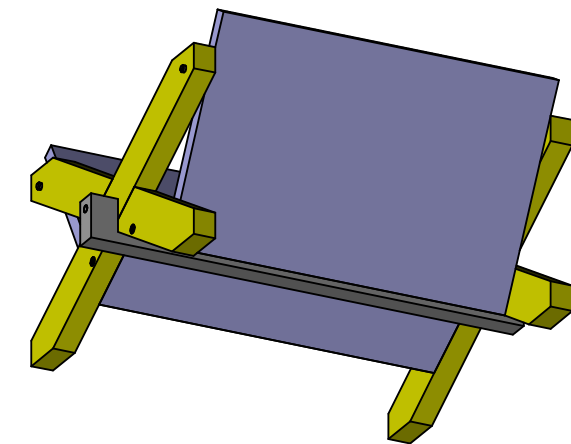
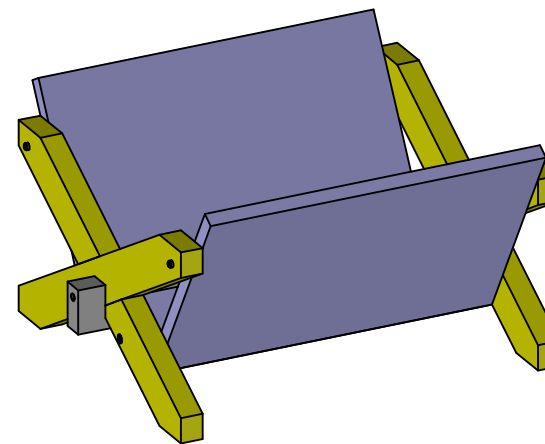
Linkerzijaanzicht



Doorsnede A - A



Bovenaanzicht



Drevelstokken \varnothing 6 mm, 3 stuks van 100 mm, drevels zelf van lengte zagen.

Nr	Benaming	Aantal	L_(mm)	B_(mm)	D_(mm)	MATERIAAL
1	Poten	4	346.0	40	20	Grenen
2	Regel	1	400.0	40	20	Beuken
3	Staander	2	310.0	200	13	Gefineerd MDF
4	Legger	2	310.0	71	13	Gefineerd MDF
5	Drevels	4	35.0	6	6	Beuken
6	Drevels	2	50.0	6	6	Beuken
7	Schroeven	4	30	-	3	Metaal

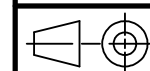
Schaal:
1:5
mm

VLAAMSE HOUTPROEF 2018
Dagbladhouder

Klas: Datum: 01/03/18

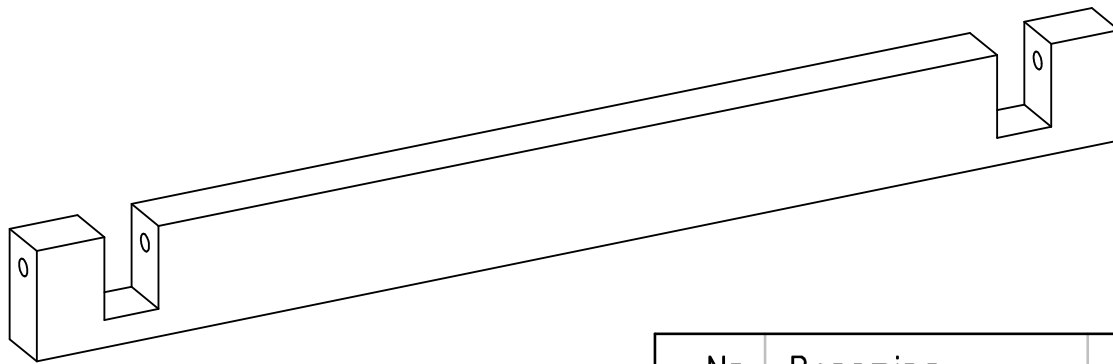
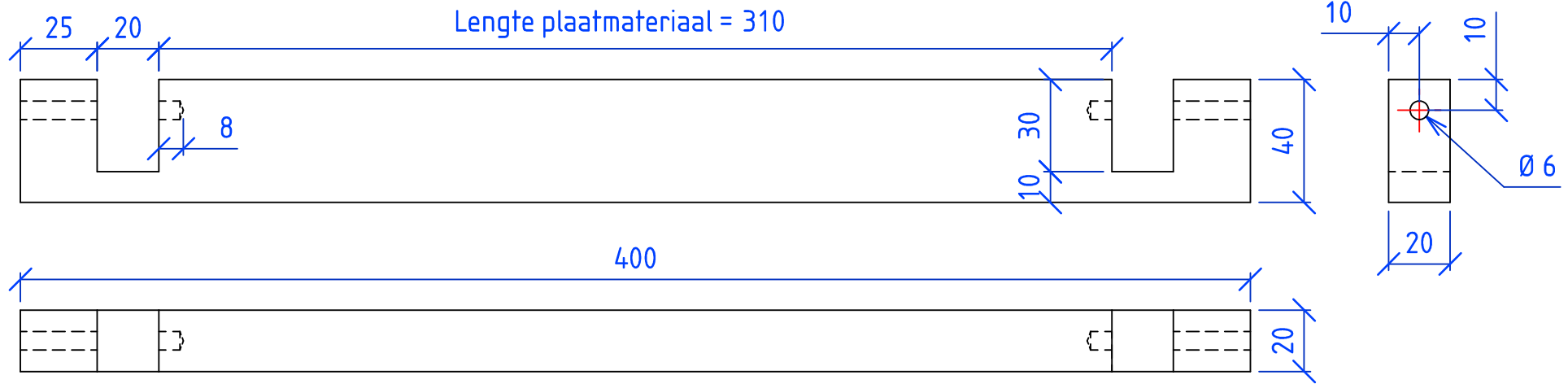
Getekend: vdof - TOPSOLID

Gezien:

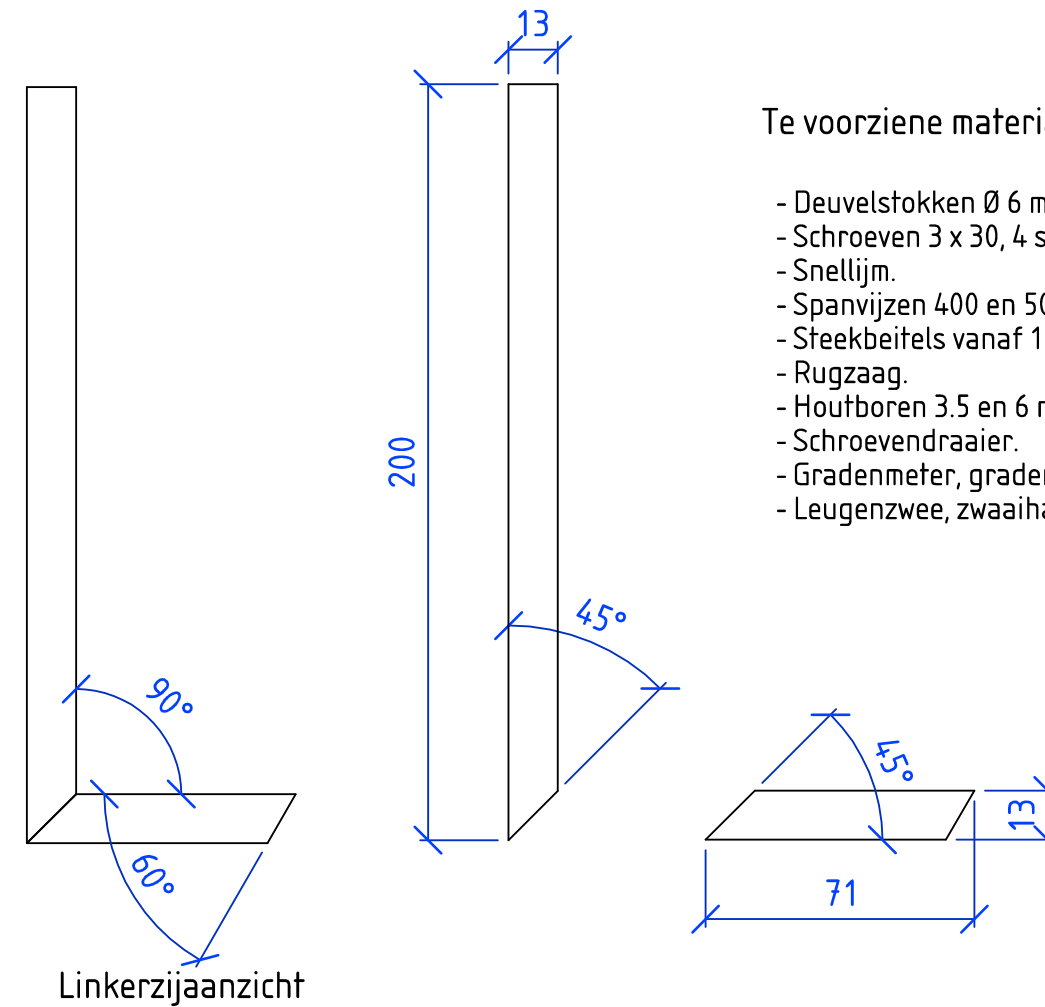
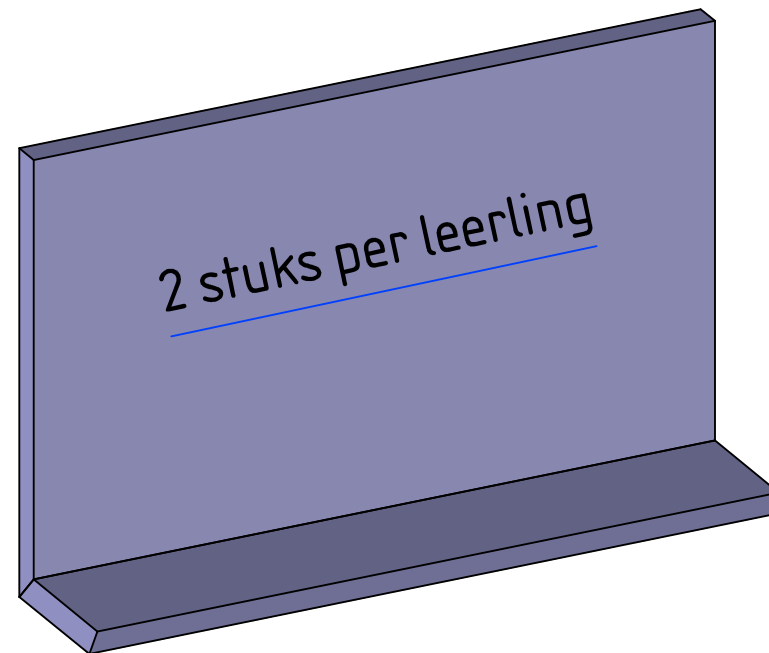
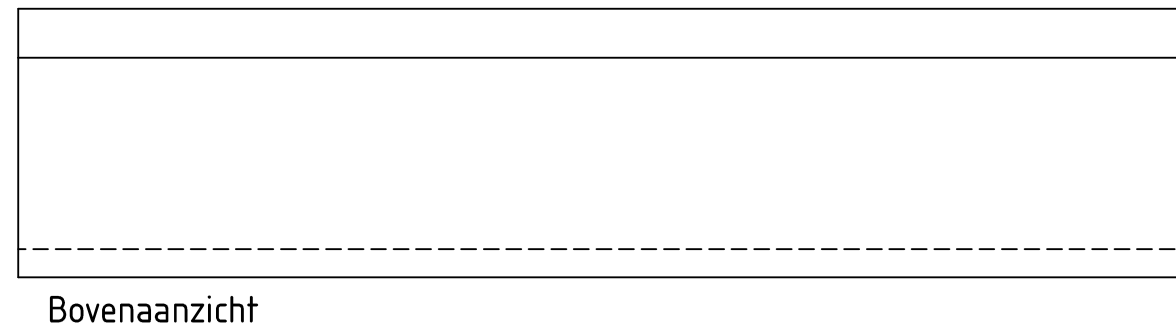
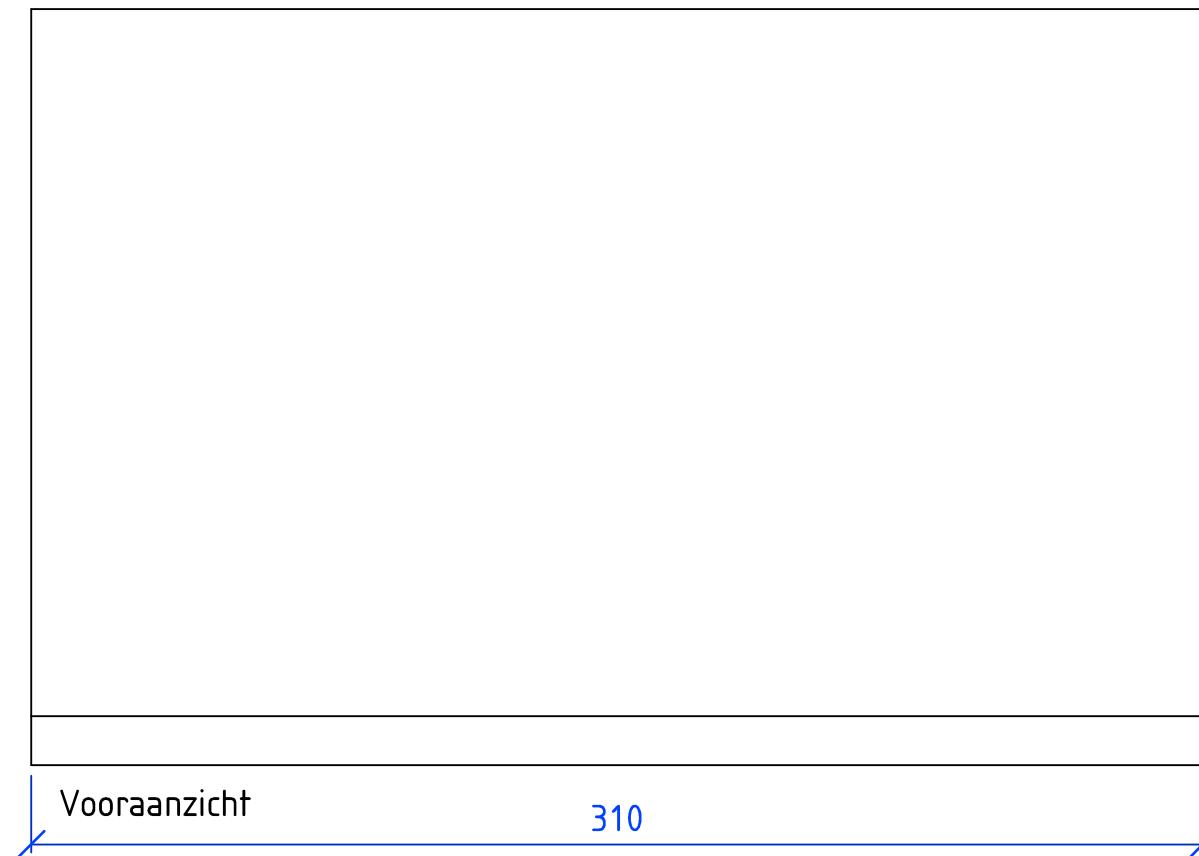


CONFEDERATIE BOUW

Ident. nr. 2018 - 1.2



Nr	Benaming	Aantal	L_(mm)	B_(mm)	D_(mm)	MATERIAAL
-	Regel	1	400.0	40	20	Beuken
Schaal: 1:2 mm	VLAAMSE HOUTPROEF 2018 DAGBLADHOUDER - REGEL		Klas:	Datum: 01/03/18		
	CONFEDERATIE BOUW		Getekend: vdof - TOPSOLID		Gezien:	
			Ident. nr. 2018 - 1.4			



Te voorziene materialen en gereedschappen

- Deuvelstokken Ø 6 mm, lengte 100 mm, 3 stuks.
- Schroeven 3 x 30, 4 stuks.
- Snellijm.
- Spanvijzen 400 en 500 mm.
- Steekbeitels vanaf 15 mm.
- Rugzaag.
- Houtboren 3.5 en 6 mm.
- Schroevendraaier.
- Gradenmeter, gradenboog.
- Leugenzwee, zwaaihaak.

De onderdelen moeten met de hoeken van 45° tegen elkaar gelijmd worden zonder gebruik te maken van mechanische verbindingsmiddelen.

Maatborderel massief hout

Nr	Benaming	Aantal	L_(mm)	B_(mm)	D_(mm)	MATERIAAL
-	Te schaven	1 st/lln	430.0	40	20	Beuken
-	Te schaven	4 st/lln	400.0	40	20	Grenen

Nr	Benaming	Aantal	L_(mm)	B_(mm)	D_(mm)	MATERIAAL
-	Legger	2	310.0	71	13	Gefineerd MDF
-	Staander	2	310.0	200	13	Gefineerd MDF

Schaal: 1:2 mm	VLAAMSE HOUTPROEF 2018 Vorbereiding plaatmateriaal	Klas:	Datum: 11/03/18
		Getekend: vdof - TOPSOLID	
		Gezien:	
	CONFEDERATIE BOUW	Ident. nr. 2018 - VB 1	