

# VLAAMSE HOUTPROEF



## MAATBORDEREL HOUTPROEF 2024

Ten laatste half maart 2024 krijgt elke ingeschreven school het nodige hout aangeleverd via de lokale vereniging van EMBUILD. Het hout wordt in een pakket aangeleverd.

Conform artikel 18 van het reglement moet het hout door de school zelf op maat worden gezaagd en geschaafd. Een aantal stukken moeten al op voorhand voorbereid worden, zodat elke leerling op donderdag 18 april 2024 direct kan starten met de vervaardiging van het werkstuk.

**Per leerling** moeten er in totaal **8 stukken beuk** klaargemaakt worden.

Uit de geleverde houtpakketten kunnen volgende stukken gehaald worden:

- uit de 2 geleverde stukken van 1400 mm:
  - 2 stukken met netto lengte 500 mm
  - 2 stukken met netto lengte 480 mm
  - 2 stukken met netto lengte 270 mm
- uit het geleverde stuk van 600 mm:
  - 1 stuk met netto lengte 260 mm
  - 1 stuk met netto lengte 150 mm

Let bij het schaven op de minimum afmeting van uw machine.

Aantal	Lengte_smetmaat	Breedte_schaafmaat	Dikte_schaafmaat	Materiaal
1	190	45	20	Beuken
1	300	45	19	Beuken
2	520	45	20	Beuken
2	540	41	20	Beuken
2	310	45	20	Beuken

Opgelet! Enkel deze houtsoorten mogen gebruikt worden voor deze proef op risico van diskwalificatie (zie artikel 17 van het reglement).

### **CONTROLEER OP VOORHAND DE VOORBEREIDE STUKKEN**

(leerlingen controleren dit best zelf vóór aanvang van de proef)

### **OPGEPAST!**

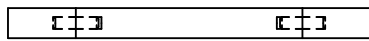
Zoals in artikel 20 van het reglement vermeld, moet de school zorgen dat de leerlingen over volgende materialen en gereedschappen beschikken op donderdag 18 april 2024:

- 12 deugels of domino's of lamello's van 30 mm (per leerling)
- 4 deugels of domino's of lamello's van 50 mm (per leerling)
- goed snijdende beitels
- winkelhaak (zwee)
- zwaaihaak
- spanvijzen 600mm
- rugzaag
- deugel- of domino- of lamello machine
- handschuurmachine
- snellijm (open tijd 8 min – span 30 min)

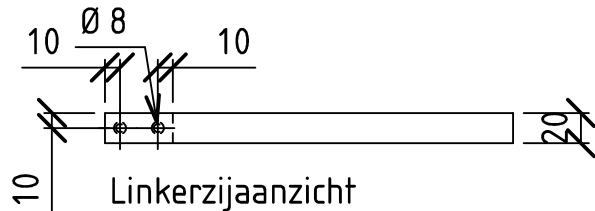
**CNC mag niet gebruikt worden op de dag van de proef!**

**Organisatie:** Embuild Vlaamse Schrijnwerkers  
Kunstlaan 20, 1000 Brussel

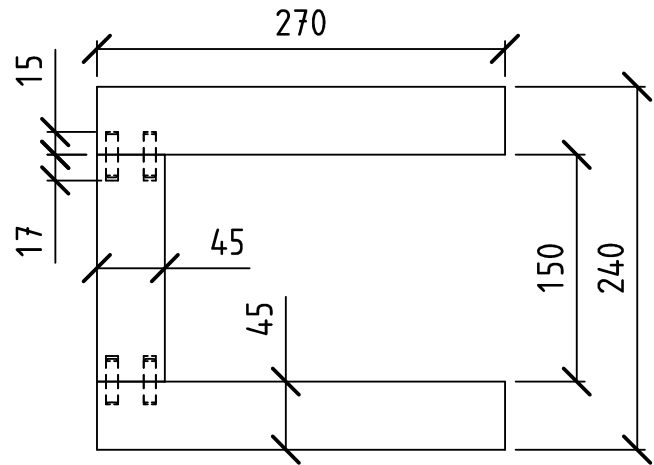
**Contact:** Ann Cassauwers T 02 545 57 57  
info@houtproef.be – www.houtproef.be



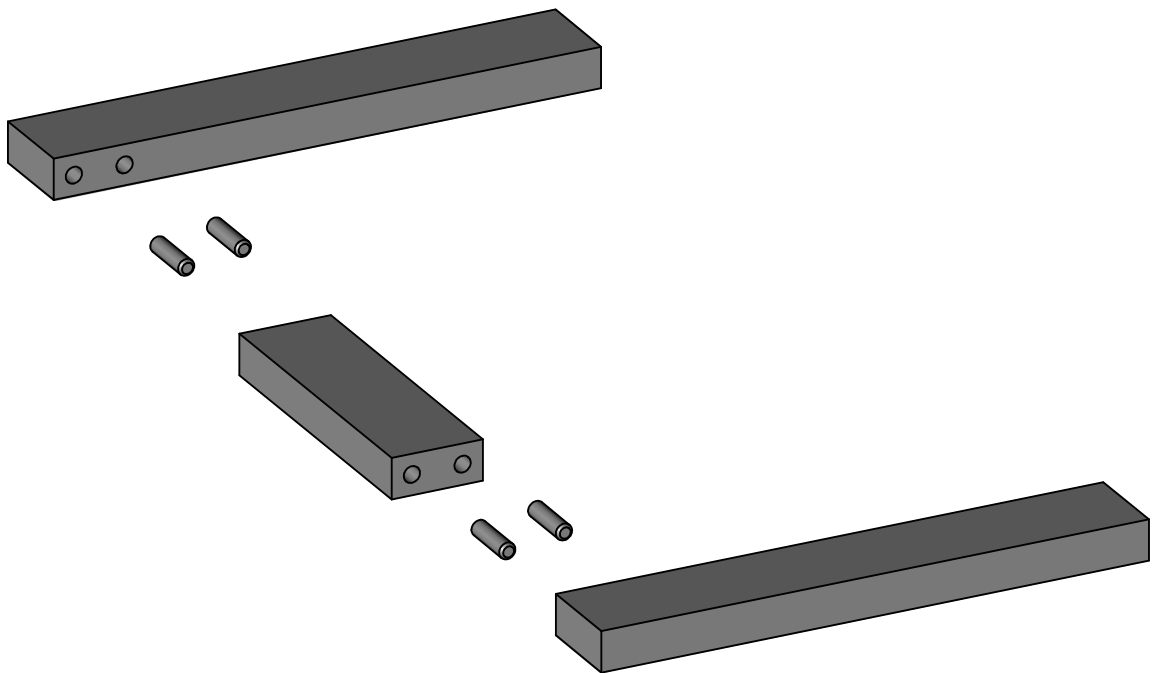
Vooraanzicht



Linkerzijaanzicht



Bovenaanzicht



Nr	Benaming	Aantal	L_(mm)	B_(mm)	D_(mm)	MATERIAAL
-	Drevels	4	30	-	8	Beuken
-	Voetregel	1	150	45	20	Beuken
-	Voetstijlen	2	270	45	20	Beuken

Schaal:  
1:5  
mm

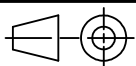
VLAAMSE HOUTPROEF 2024  
Vorbereiding voet

Klas:

Datum: 01/03/24

Getekend: vdof - TOPSOLID

Gezien:



Embuils Vlaamse schrijnwerkers

Ident. nr. 2024 - vb 1