

# AANVULLEND REGLEMENT

MOETEN manueel uitgevoerd worden:

- Halfhoutverbindingen
- Kanten breken

De volgende verbindingen MOGEN machinaal uitgevoerd worden:

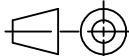
- Sponning tabletdrager
- Drevel-, lamello-, en/of dominoverbindingen
- Het op maat zagen van alle onderdelen.
- Het geheel opzuiveren.

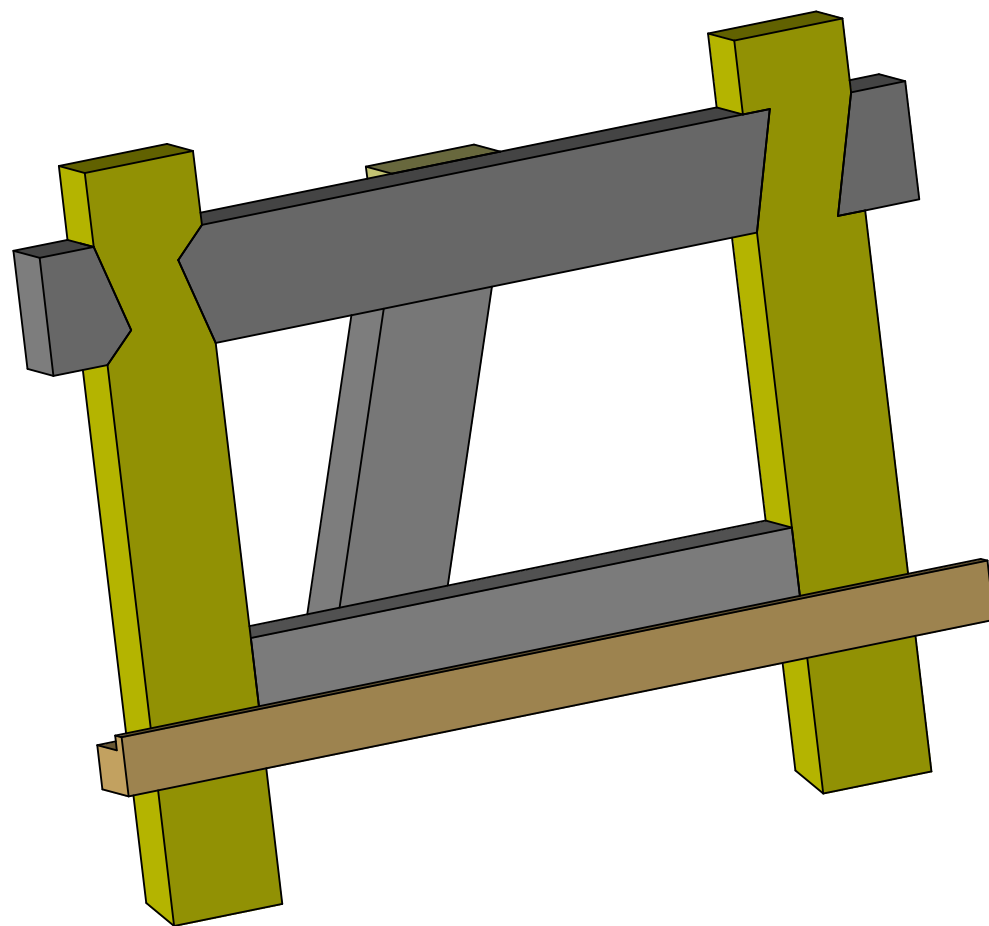
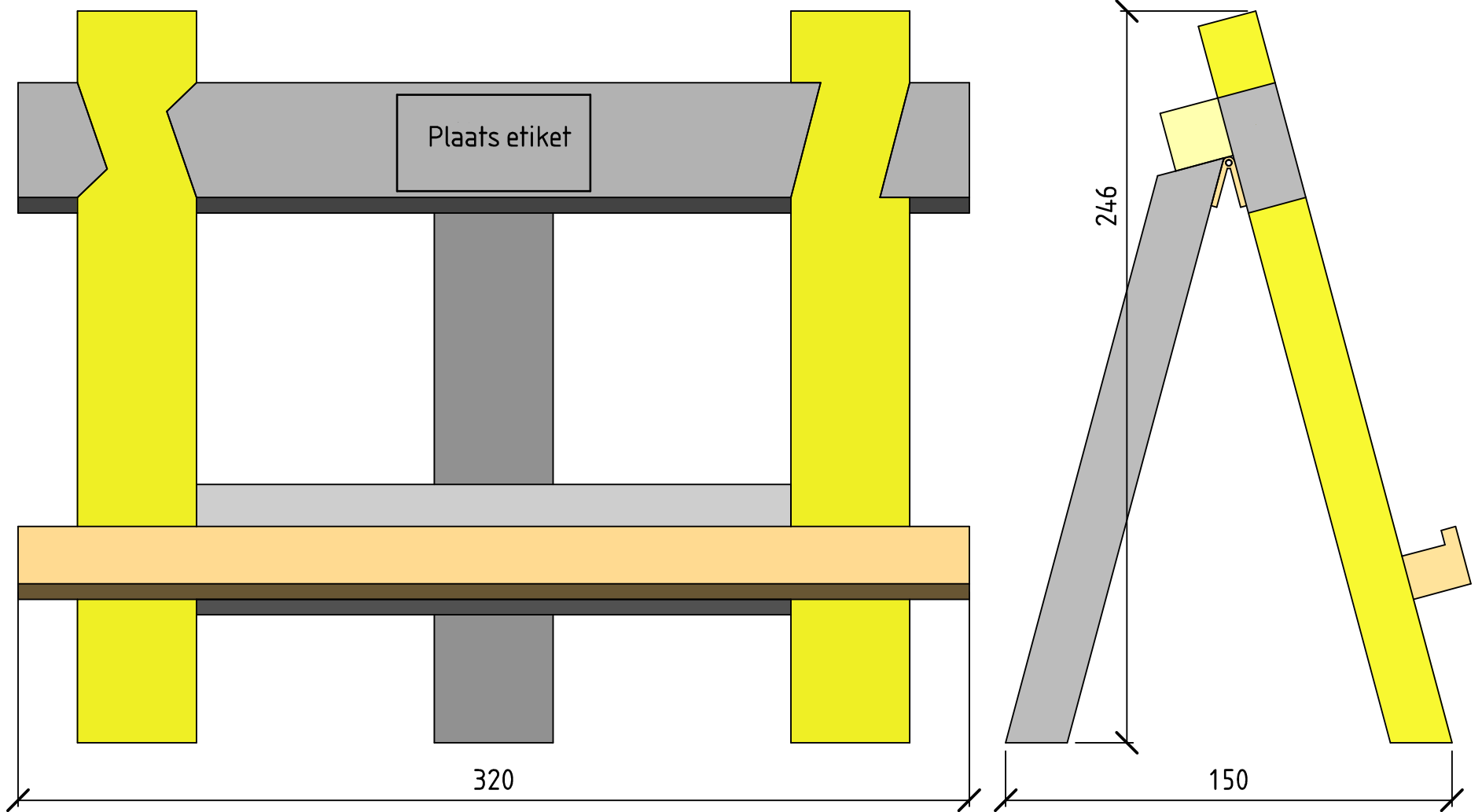
Algemeen

- Alle verbindingen moeten gelijmd worden
- Een afwerklaag is niet toegelaten
- Zelfklever op de juiste plaats aanbrengen

Puntensamenstelling

- Afmetingen en haaksheid: 25.5%
- Verbindingen: 48.1%
- Afwerking: 26.4%

Schaal: 1:1 mm	HP 2026 Tablethouder Aanvullend reglement	Klas:	Datum: 23/03/26
		Getekend: vdof - TOPSOLID	
		Gezien:	
	Embuild Vlaamse Schrijnwerkers	Ident. nr. HP 2026 - 2.1	



Nr	Benaming	Aantal	L_(mm)	B_(mm)	D_(mm)	MATERIAAL
-	Balkje staander	1	40	20	20	Kebony
-	Bovenregel	1	320	40	20	Beuken
-	Drevels	7	30	-	8	Beuken
-	Onderregel	1	200	40	20	Kebony
-	Scharnier	1	40	35	4	Messing
-	Schroeven 3 x 15	6	15	-	3	Metaal
-	Schroeven 4 x 35	2	35	-	4	Metaal
-	Staander	1	209	40	20	Kebony
-	Stijlen	2	255	40	20	Beuken
-	Tabletdrager	1	320	20	20	Kebony

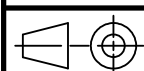
Schaal:  
1:2  
mm

HP 2026 Tablethouder  
Voorstelling + houtlijst

Klas: Datum: 23/03/26

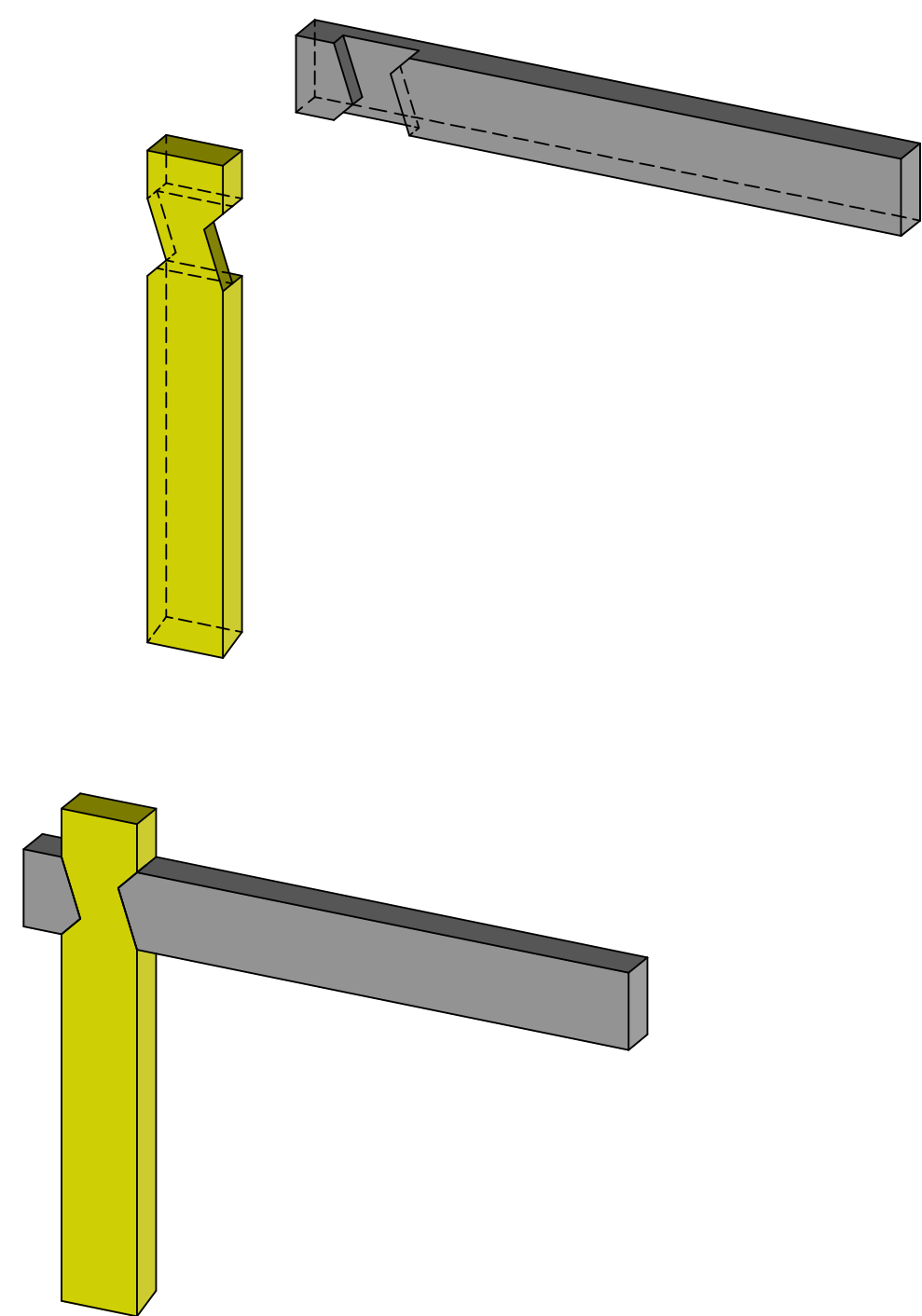
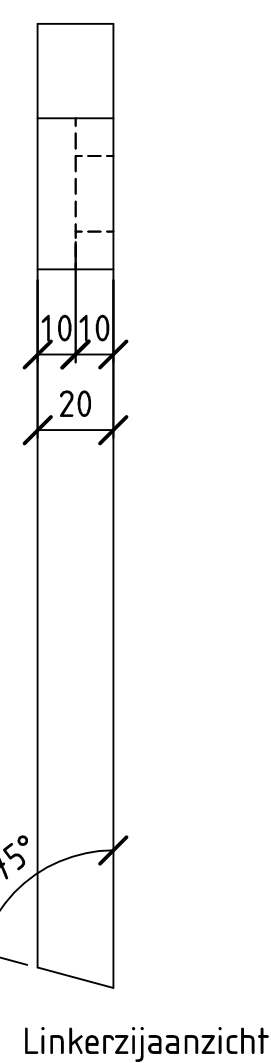
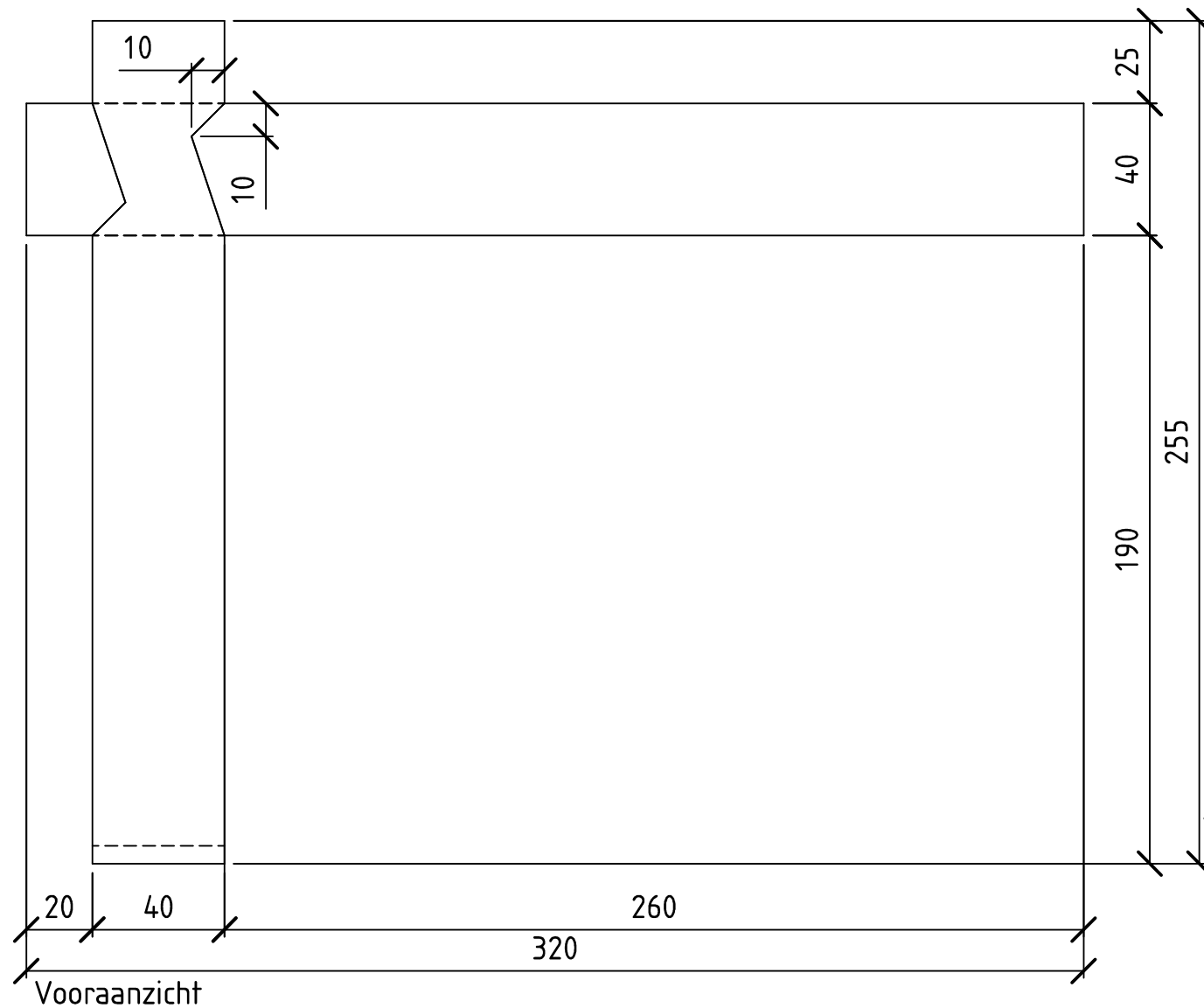
Getekend: vdof - TOPSOLID

Gezien:



Embuild Vlaamse Schrijnwerkers

Ident. nr. HP 2026 - 2.2

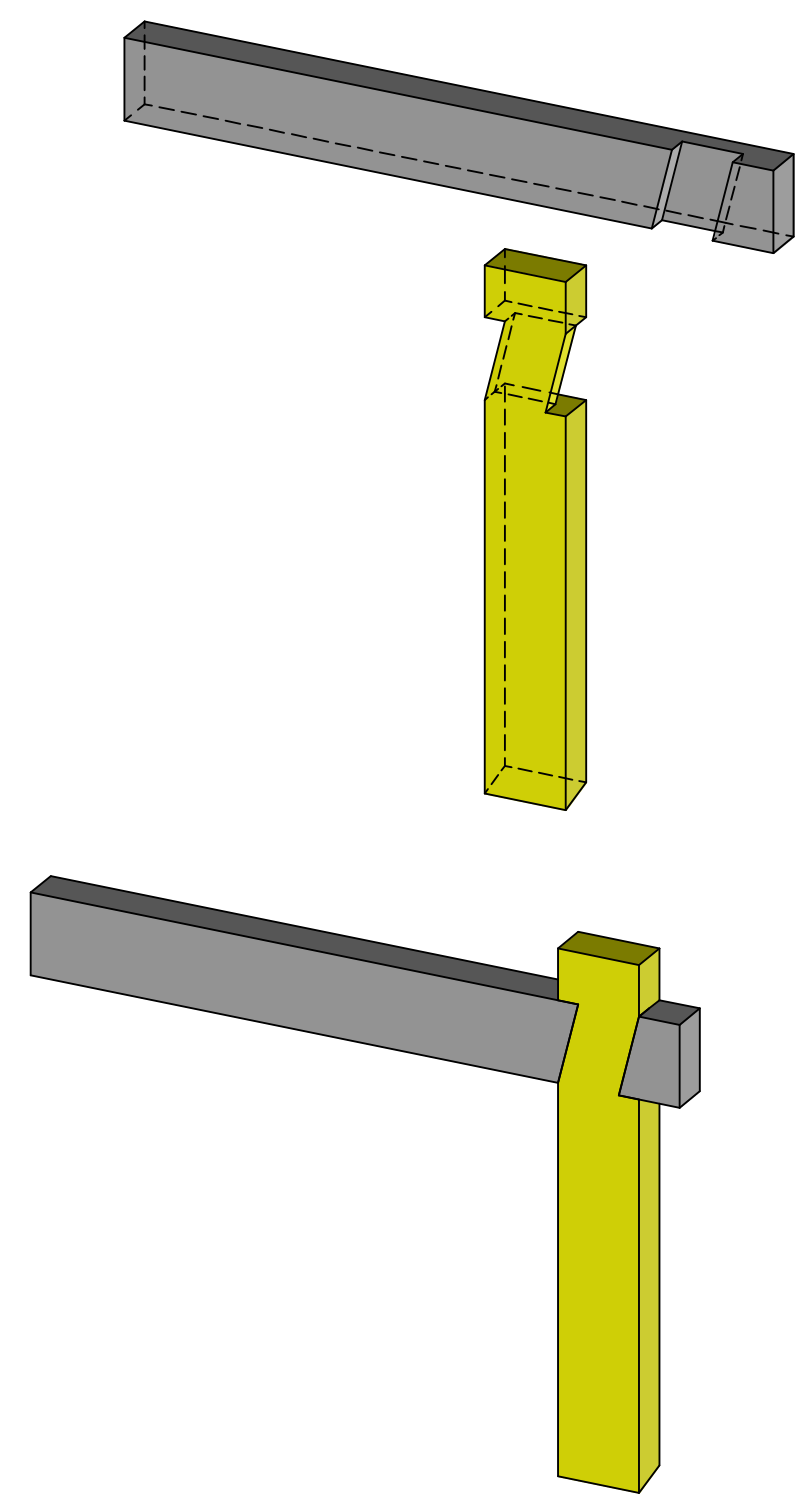
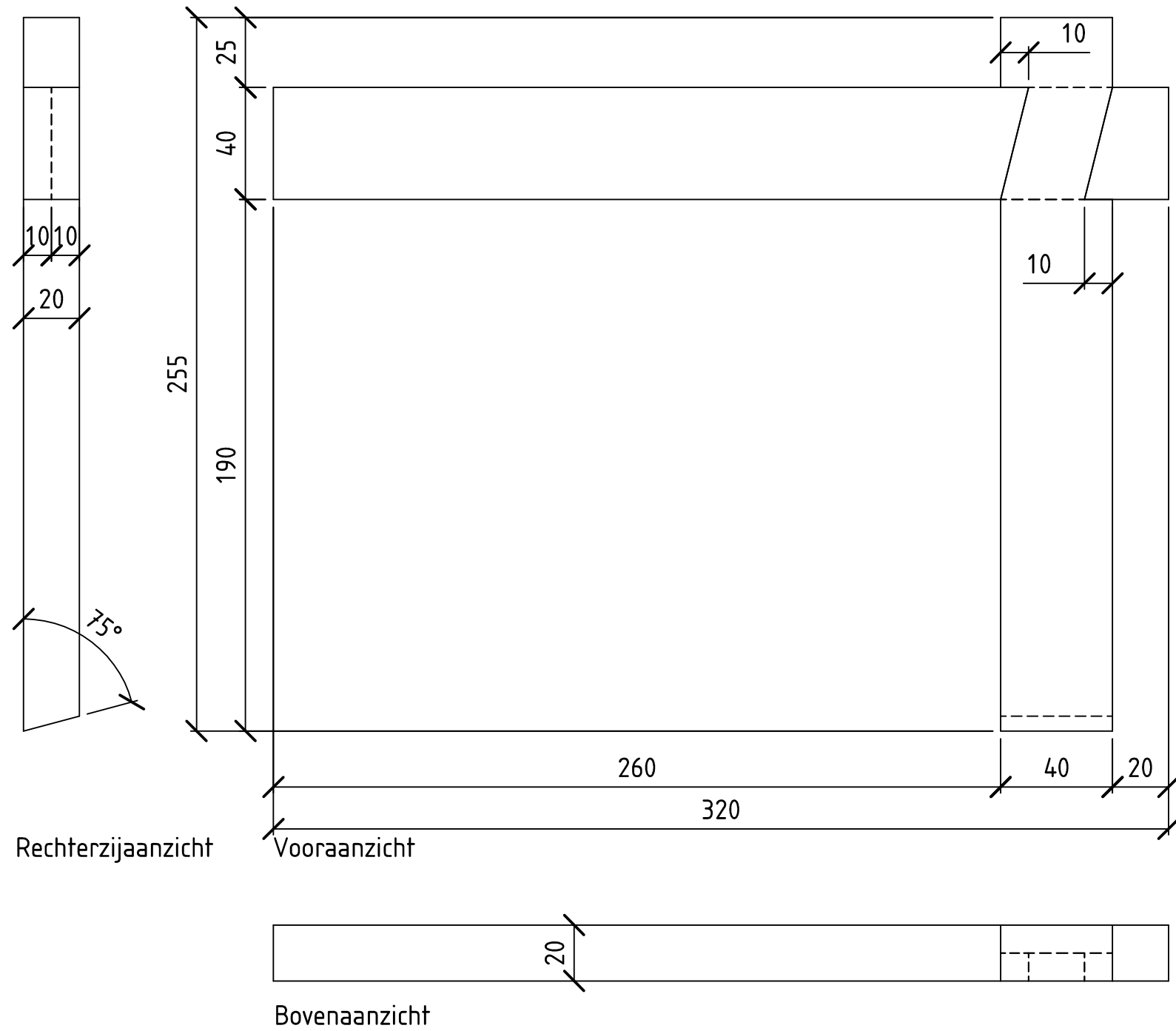


Bovenaanzicht

Verbinding moet manueel uitgevoerd worden.

Nr	Benaming	Aantal	L_(mm)	B_(mm)	D_(mm)	MATERIAAL
-	Bovenregel	1	320	40	20	Beuken
-	Stijl	1	255	40	20	Beuken

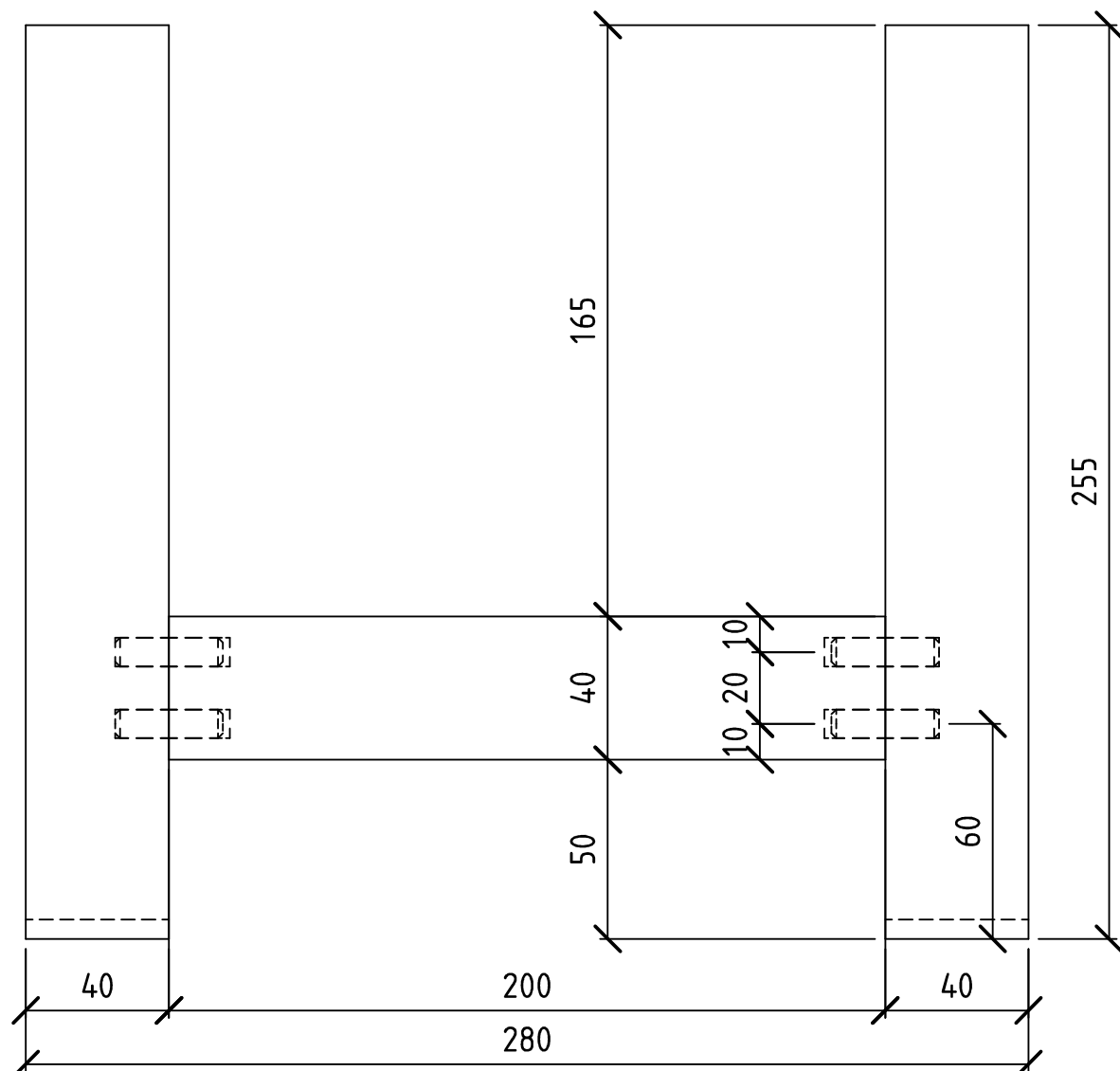
Schaal: 1:2 mm	HP 2026 Tablethouder Linkerstijl + bovenregel	Klas:	Datum: 23/03/26
		Getekend: vdof - TOPSOLID	
Embuild Vlaamse Schrijnwerkers		Gezien:	
		Ident. nr. HP 2026 - 2.3	



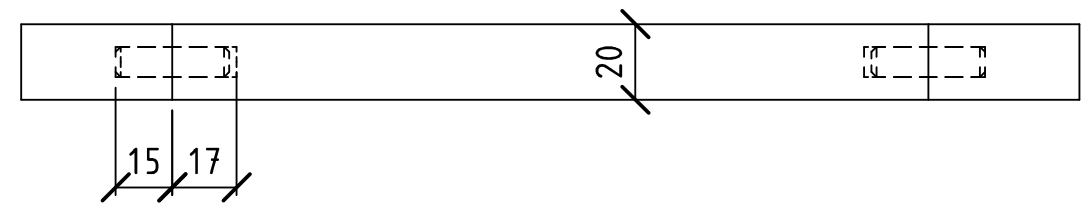
Verbinding moet manueel uitgevoerd worden.

Nr	Benaming	Aantal	L_(mm)	B_(mm)	D_(mm)	MATERIAAL
-	Bovenregel	1	320	40	20	Beuken
-	Stijl	1	255	40	20	Beuken

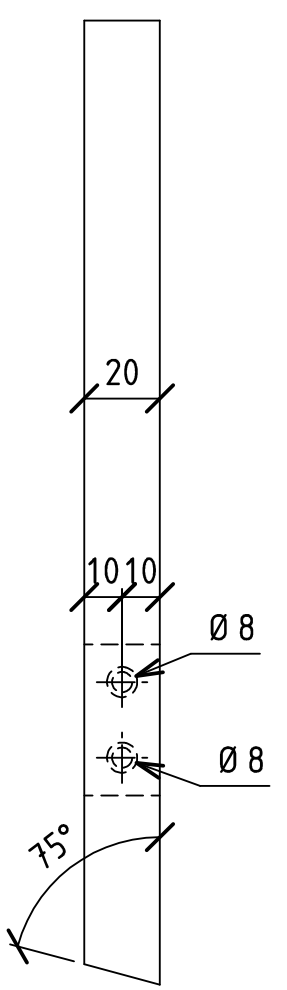
Schaal: 1:2 mm	HP 2026 Tablethouder Rechterstijl + bovenregel	Klas:	Datum: 23/03/26
		Getekend: vdof - TOPSOLID	
		Gezien:	
Embuild Vlaamse Schrijnwerkers		Ident. nr. HP 2026 - 2.4	



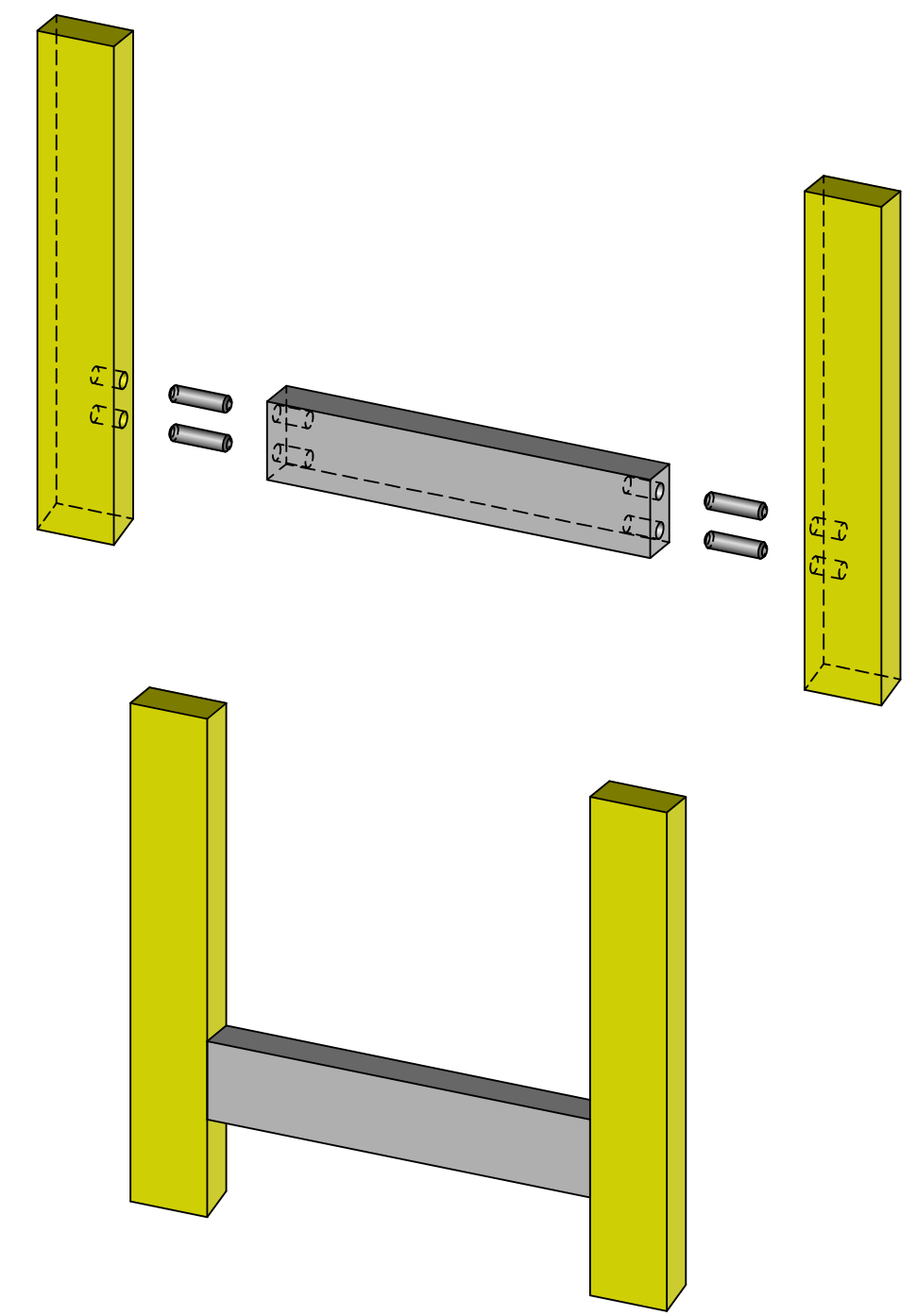
Vooraanzicht



Bovenaanzicht



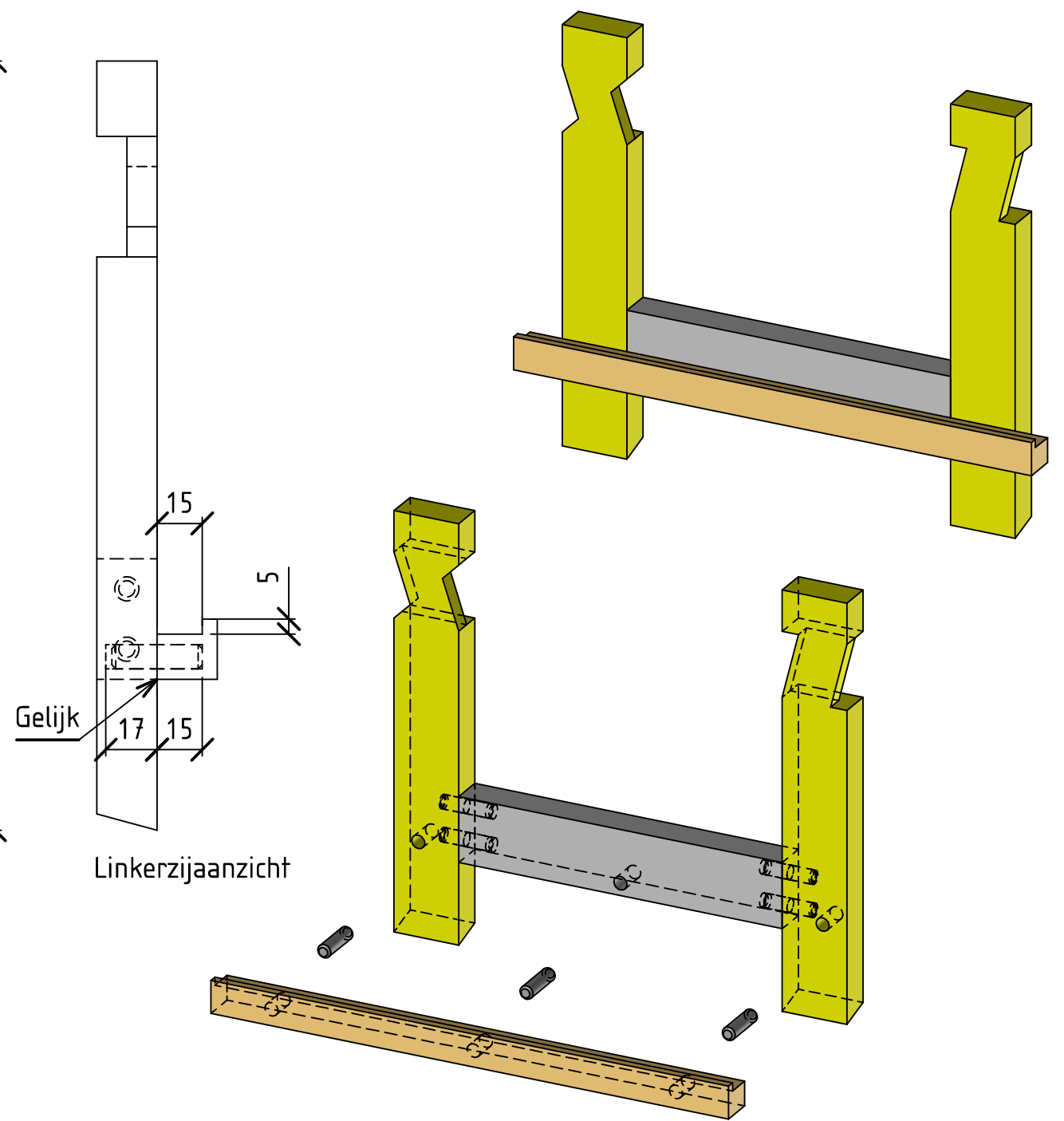
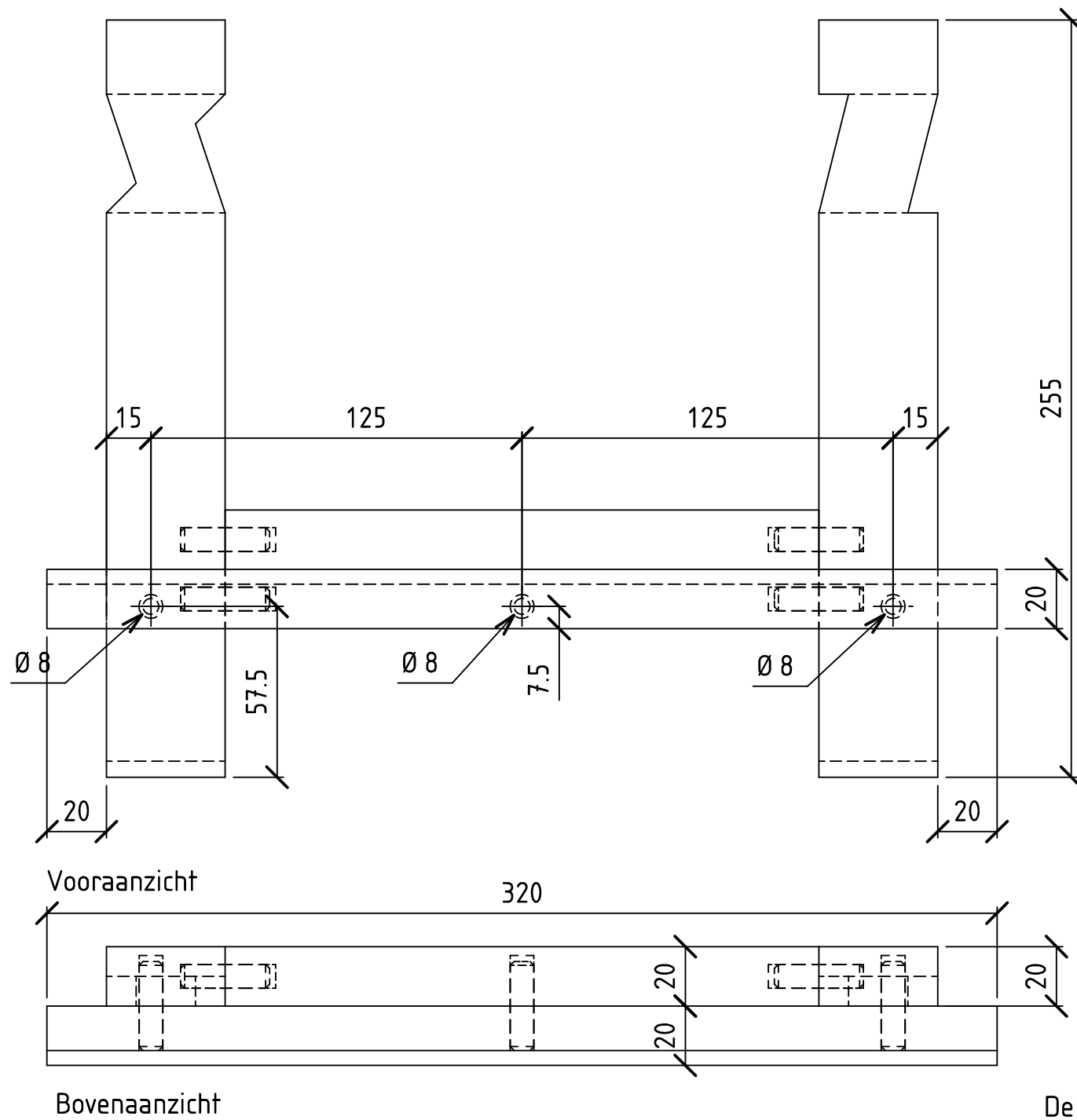
Linkerzijaanzicht



De verbindingen mogen met drevels of domino's uitgevoerd worden.

Nr	Benaming	Aantal	L_(mm)	B_(mm)	D_(mm)	MATERIAAL
-	Drevels	4	30	-	8	Beuken
-	Onderregel	1	200	40	20	Kebony
-	Stijlen	2	255	40	20	Beuken

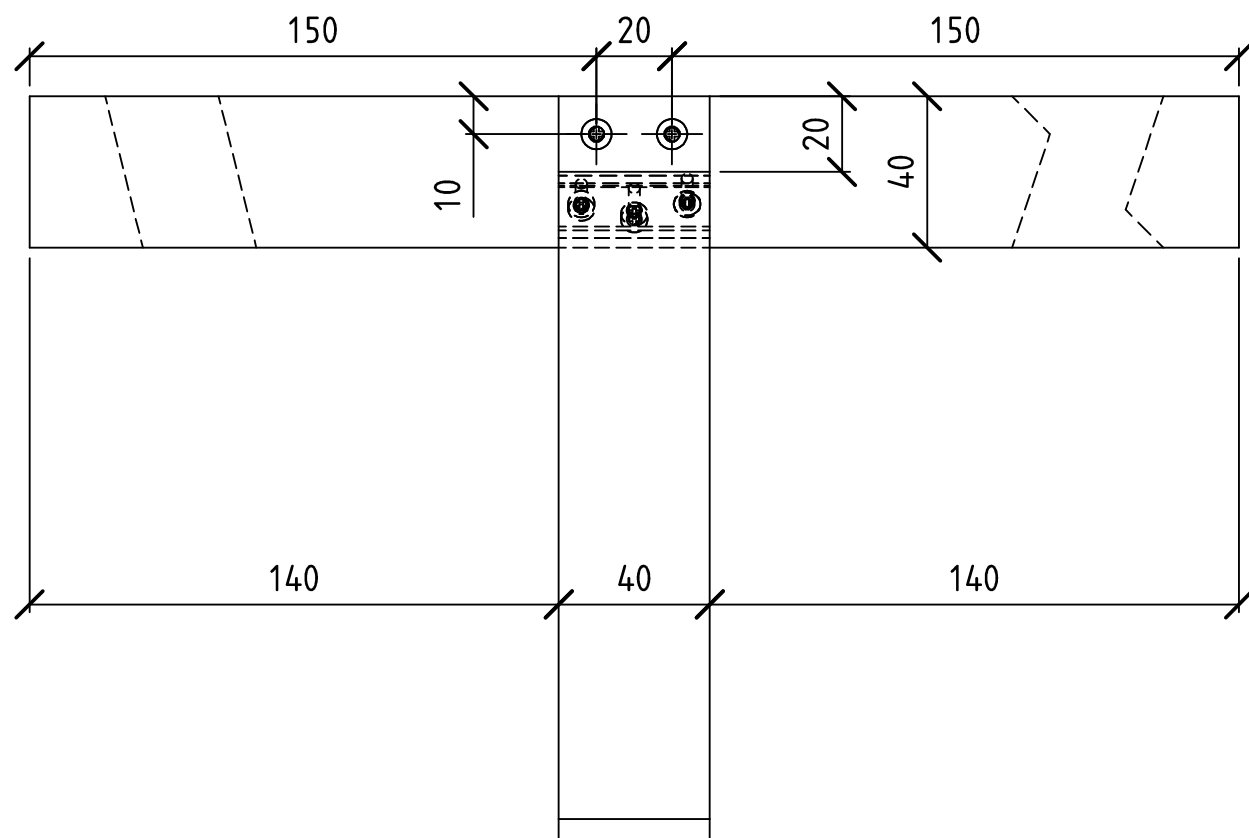
Schaal: 1:2 mm	HP 2026 Tablethouder Stijlen + onderregel	Klas:	Datum: 23/03/26
		Getekend: vdof - TOPSOLID	
Embuild Vlaamse Schrijnwerkers		Gezien:	
		Ident. nr. HP 2026 - 2.5	



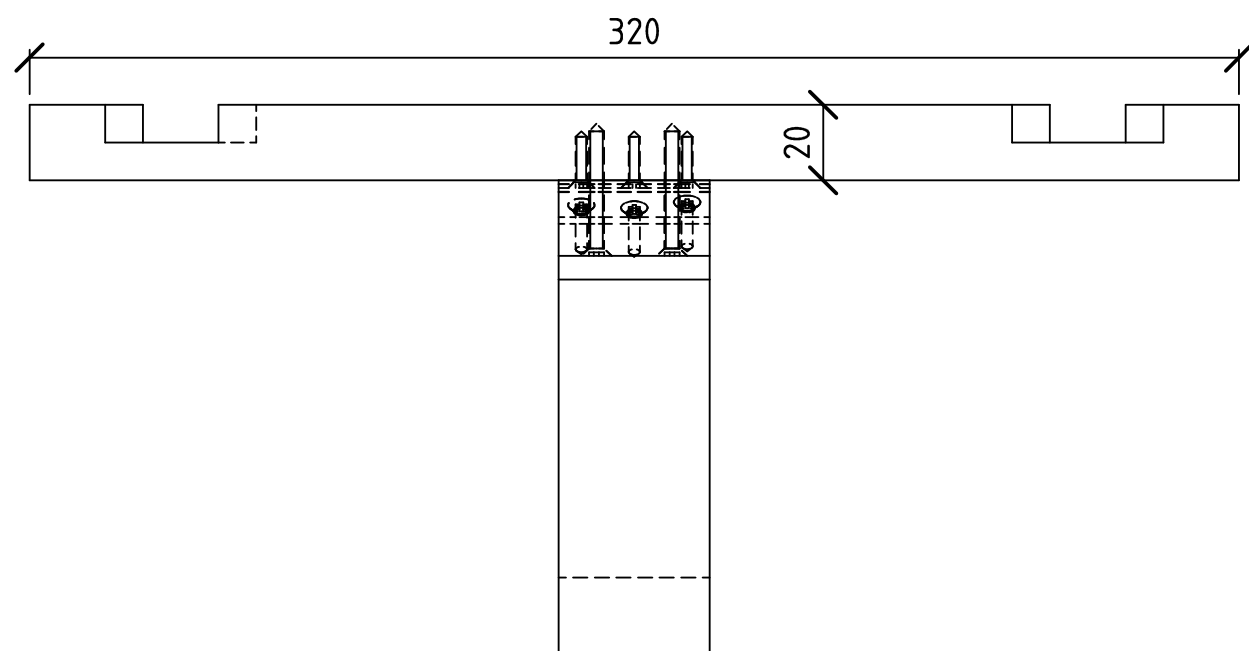
De verbindingen van de tabletdrager mogen met drevels, domino's of lamello's uitgevoerd worden.

Nr	Benaming	Aantal	L_(mm)	B_(mm)	D_(mm)	MATERIAAL
-	Drevels	3	30	-	8	Beuken
-	Onderregel	1	200	40	20	Kebony
-	Stijlen	2	255	40	20	Beuken
-	Tabletdrager	1	320	20	20	Kebony

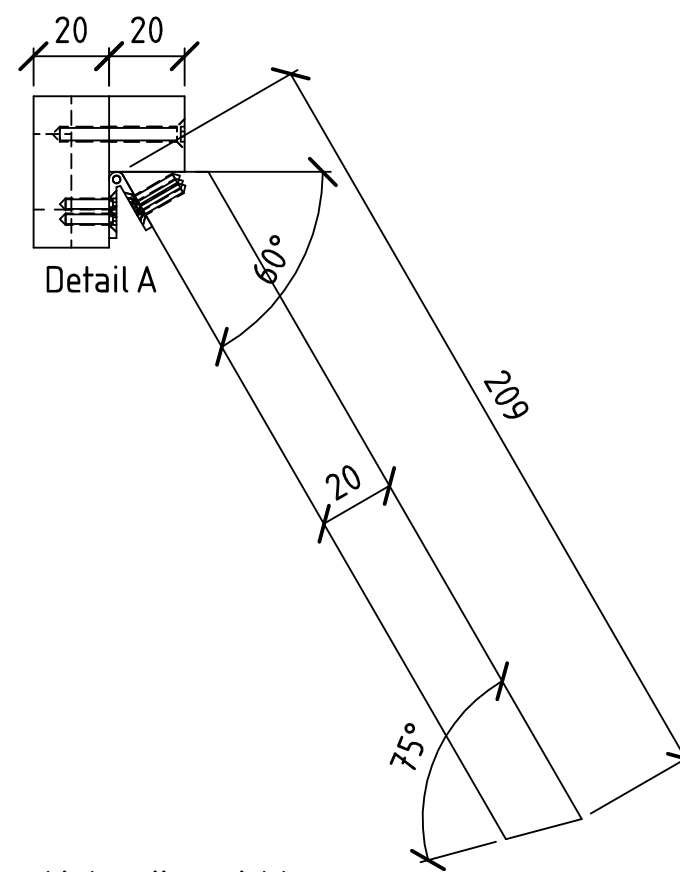
Schaal: 1:2 mm	HP 2026 Tablethouder Onderregel + tabletdrager	Klas:	Datum: 23/03/26
		Getekend: vdof - TOPSOLID	
Embuild Vlaamse Schrijnwerkers		Gezien:	
		Ident. nr. HP 2026 - 2.6	



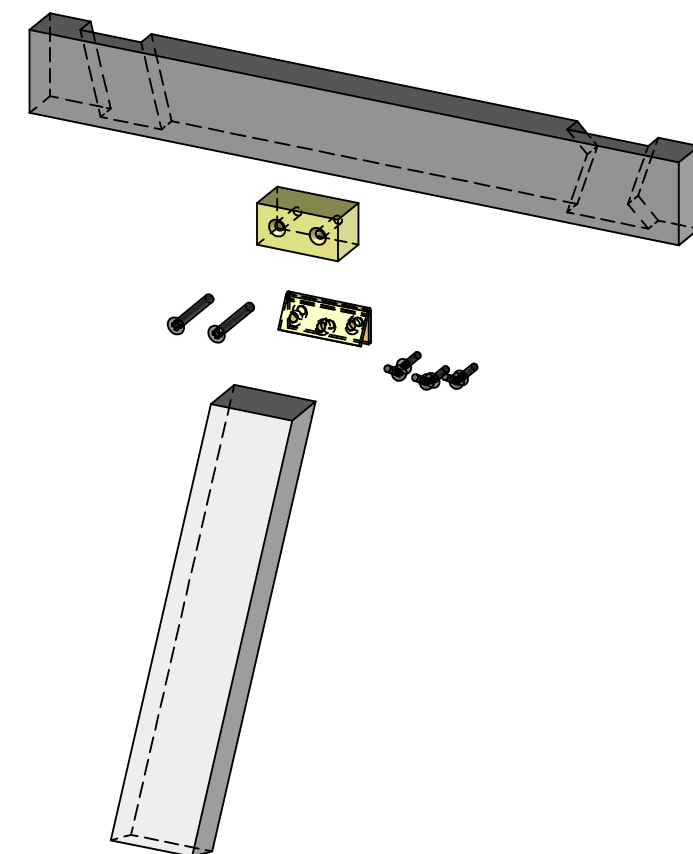
Achteraanzicht



Bovenaanzicht



Linkerzijaanzicht



Nr	Benaming	Aantal	L_(mm)	B_(mm)	D_(mm)	MATERIAAL
-	Balkje staander	1	40	20	20	Kebony
-	Bovenregel	1	320	40	20	Kebony
-	Scharnier	1	40	35	4	Messing
-	Schroeven 3 x 15	6	15	-	3	Metaal
-	Schroeven 4 x 35	2	35	-	4	Metaal
-	Staander	1	209	40	20	Kebony

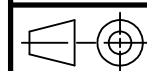
Schaal:  
1:2  
mm

HP 2026 Tablethouder  
Bovenregel + staander

Klas: Datum: 23/03/26

Getekend: vdof - TOPSOLID

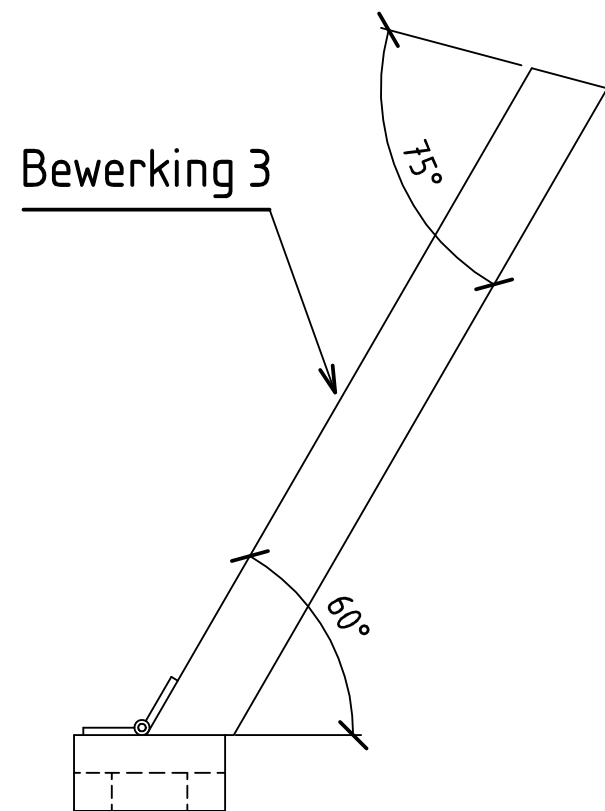
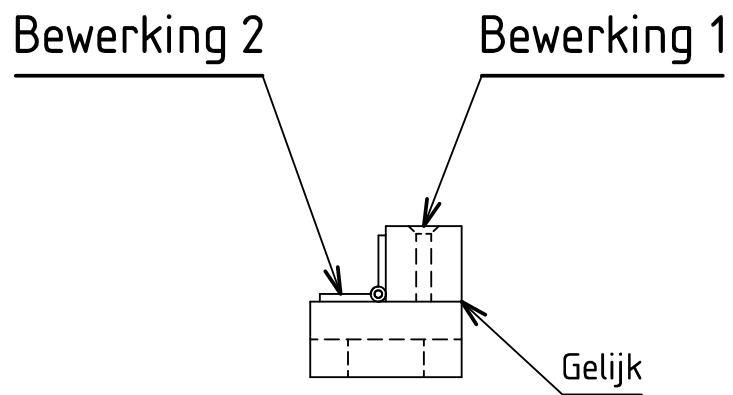
Gezien:



Embuild Vlaamse Schrijnwerkers

Ident. nr. HP 2026 - 2.7

# Stappenplan plaatsing scharnier



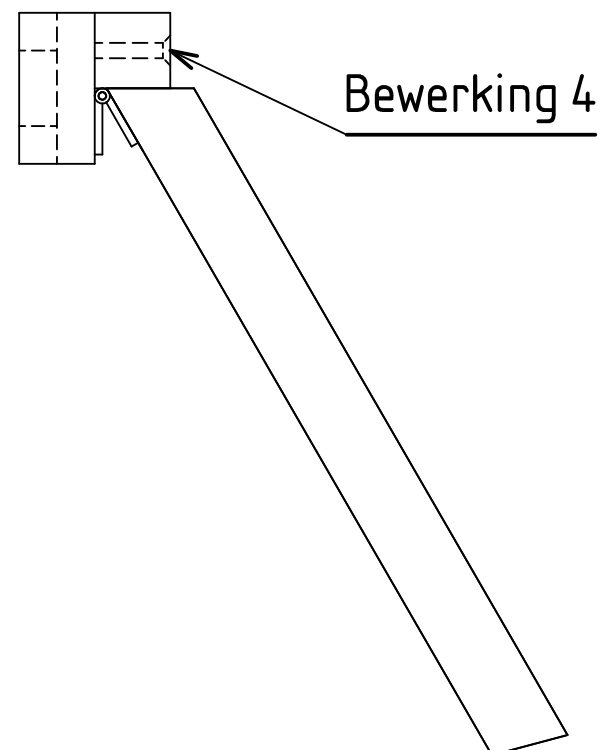
1) Balkje staander in het midden van de boverregel gelijk met de bovenkant vast schroeven, NOG niet lijmen.  
 Voorboren (bewerking 1)

2) Scharnier plaatsen en vast schroeven volgens tekening.  
 Eerst gaatjes van de scharnier affekenen en voorboren (bewerking 2)

3) Staander tegen de scharnier plaatsen volgens tekening en vast schroeven.  
 Eerst gaatjes van de scharnier affekenen en voorboren (bewerking 3)

4) Balkje staander lijmen en vast schroeven.  
 (bewerking 4)

(bewerking 4)



Let op: gebruik de juiste boor om voor te boren.

Nr	Benaming	Aantal	L_(mm)	B_(mm)	D_(mm)	MATERIAAL
-	Balkje staander	1	40	20	20	Kebony
-	Boverregel	1	320	40	20	Beuken
-	Scharnier	1	40	35	4	Messing
-	Staander	2	209	40	20	Kebony

Schaal: 1:2 mm	HP 2026 Tablethouder	Klas:	Datum: 23/03/26
	Stappenplan plaatsing scharnier	Getekend: vdof - TOPSOLID	
		Gezien:	
	Embuild Vlaamse Schrijnwerkers	Ident. nr. HP 2026 - 2.8	